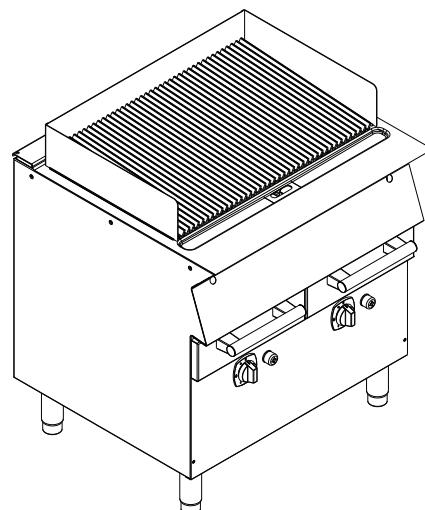


# Grill

N7E / N9E



---

NL            Installatie- en gebruikshandleiding



## Inleiding



De Handleiding met aanwijzingen voor de installatie, het gebruik en het onderhoud (hierna Handleiding genoemd) geeft de gebruiker informatie die nodig is voor het juiste en veilige gebruik van de machine (hierna aangeduid met "machine" of "apparatuur").

Hetgeen wat hierna beschreven is moet niet beschouwd worden als een lang en zwaarwichtig relaas van waarschuwingen, maar eerder als een serie aanwijzingen die bedoeld zijn om in alle opzichten de prestaties van de machine te verbeteren en vooral om te voorkomen dat er schade veroorzaakt wordt aan mensen, goederen of dieren, voortkomend uit verkeerde werkwijzen en omstandigheden.

Het is erg belangrijk dat iedereen die belast is met het transport, de installatie, de inbedrijfstelling, het gebruik, het onderhoud en de verwerking tot afval van de machine, deze handleiding zorgvuldig raadpleegt en leest voordat hij handelingen gaat verrichten, teneinde verkeerde en onpraktische handelingen te voorkomen die de integriteit van de machine in gevaar zouden kunnen brengen of die gevaarlijk zouden kunnen zijn voor de veiligheid van mensen. Geadviseerd wordt de gebruiker regelmatig te informeren over de voorschriften met betrekking tot de veiligheid. Het is bovendien belangrijk het bevoegde personeel instructies te geven over en op de hoogte te houden van de werkzaamheden voor het gebruik en het onderhoud van de apparatuur zelf.

Het is evenzo belangrijk dat de Handleiding altijd ter beschikking van de operator wordt gehouden en dat deze zorgvuldig bewaard wordt op de plaats waar de machine gebruikt wordt, zodat hij makkelijk en onmiddellijk geraadpleegd kan worden in geval van twijfels en in ieder geval altijd wanneer de omstandigheden dit vereisen.

Als er na lezing van deze handleiding nog twijfels of onzekerheden over het gebruik van het apparaat zouden zijn, aarzel dan niet om contact op te nemen met de Fabrikant of een erkend servicecentrum. Deze staan ter beschikking om snel en accuraat service te verlenen voor een betere werking en de maximale efficiëntie van de machine. Tenslotte herinneren wij u eraan dat gedurende alle fasen van gebruik van de machine de geldende voorschriften altijd moeten worden nageleefd voor wat betreft veiligheid, hygiëne op het werk en milieubescherming. Het is dus de taak van de gebruiker om te controleren dat de machine uitsluitend gestart en gebruikt wordt in optimale omstandigheden voor de veiligheid van zowel mensen als dieren en goederen.



### **BELANGRIJK**

- De fabrikant kan op geen enkele wijze aansprakelijk gesteld worden voor handelingen die aan het apparaat verricht zijn waarbij de aanwijzingen uit deze handleiding veronachtzaamd zijn.
- De fabrikant behoudt zich het recht voor, zonder voorafgaande aankondiging, wijzigingen aan te brengen aan de apparaten die in deze publicatie vermeld zijn.
- Het kopiëren van deze handleiding of van een gedeelte daarvan, is verboden.
- Deze handleiding is in digitaal formaat verkrijgbaar door:
  - contact op te nemen met de dealer of de klantenservice;
  - de nieuwste, actuele handleiding te downloaden van de website;
- De handleiding moet altijd in de buurt van de machine bewaard worden, op een plaats die makkelijk toegankelijk is. De operators en de medewerkers die belast zijn met het onderhoud van de machine moeten deze gemakkelijk en te allen tijde kunnen vinden en raadplegen.

# Inhoud

A	VEILIGHEIDSINFORMATIE	5
A.1	Algemene informatie	5
A.2	Persoonlijke Beschermingsmiddelen	6
A.3	Algemene veiligheid	6
A.4	Algemene veiligheidsvoorschriften	7
A.5	Veiligheidsmarkeringen die in de buurt van de machine aangebracht moeten worden	10
A.6	Transport, verplaatsing en opslag	10
A.7	Installatie en montage	11
A.8	Elektrische aansluitingen	11
A.9	Ruimtelimieten van de machine	12
A.10	Plaatsing	12
A.11	Oneigenlijk gebruik dat redelijkerwijs voorzien kan worden	13
A.12	Reiniging en onderhoud van de machine	14
A.13	Onderhoud	16
A.14	Verwerking tot afval van de machine	16
B	TECHNISCHE GEGEVENS	16
B.1	Positie typeplaatje	16
B.2	Identificatiegegevens van het apparaat en van de fabrikant	16
B.3	Technische gegevens gas-/elektrische apparaten - N7E	17
B.4	Technische gegevens gas-/elektrische apparaten - N9E	18
C	ALGEMENE INFORMATIE	18
C.1	Australia	18
C.2	Inleiding	18
C.3	Gebruiksdoeleinden en beperkingen	18
C.4	Goedkeuring	18
C.5	Auteursrechten	18
C.6	Het bewaren van de handleiding	18
C.7	Gebruikers van de handleiding	18
C.8	Definities	18
C.9	Aansprakelijkheid	19
D	NORMAAL GEBRUIK	19
D.1	Kenmerken van het personeel dat getraind is voor het normale gebruik van de machine	19
D.2	Kenmerken van het personeel dat bevoegd is ingrepen te verrichten aan de machine	19
D.3	De operator die belast is met het normale gebruik	19
E	INSTALLATIE EN MONTAGE	20
E.1	Inleiding	20
E.2	Verantwoordelijkheden van de klant	20
E.3	Het weggooien van de verpakking	20
E.4	Verbinding van apparaten	20
E.4.1	Vastzetten op de vloer (afhankelijk van het apparaat en/of model)	20
E.4.2	Installatie op onderkasten, vrijdragende constructies of gemetselde plinten (afhankelijk van het apparaat en/of model)	20
E.4.3	Afdichten van voegen tussen apparaten	20
E.5	Gas-, elektriciteits- en wateraansluitingen (indien aanwezig, afhankelijk van het apparaat en/of model)	20
E.6	Gasaansluitingen	21
E.6.1	Inleiding	21
E.6.2	Rookafvoer	21
E.6.3	Voor het uitvoeren van de aansluiting	21
E.6.4	Aansluiting	21
E.6.5	Gasdrukregelaar	21
E.6.6	Aanpassing aan een andere gassoort	21
E.7	Voorschriften gasapparaten	22
E.7.1	Controle van de aansluitdruk (alle uitvoeringen)	22
E.7.2	Controle van de primaire lucht	22
E.7.3	Vervanging van de sproeier van de hoofdbrander	22
E.7.4	Vervanging van de sproeier van de waakvlambrander	22
E.7.5	Vervanging schroef van het minimum	22
E.8	Voordat de installatiehandelingen worden voltooid	22
E.9	Vervanging van de instelveer van de drukregelaar (alleen voor Australië)	23
E.10	Elektrische aansluitingen	23
E.10.1	Elektrische apparaten	23
E.10.2	Om toegang te krijgen tot het klemmenblok "M"	23
E.11	Voedingskabel	24
E.12	Veiligheidsschakelaar	24
E.13	Aarding en equipotentiaalknoop	24
E.14	Veiligheidsthermostaat	24
F	GEBRUIKSAANWIJZING	25
F.1	Gebruik van de grill	25
F.2	Gasmodellen (Monobloc/ Bovenkant lavasteen)	25
F.2.1	Inschakeling en uitschakeling	25
F.2.2	Uitschakeling	25
F.3	Elektrische modellen (Monobloc / Voor op een werkblad)	25

F.4	Gebruik van de opvanglade .....	26
G	REINIGING EN ONDERHOUD VAN DE MACHINE .....	26
G.1	Gewoon onderhoud .....	26
	G.1.1 Informatie met betrekking tot het onderhoud .....	26
	G.1.2 Reiniging van het apparaat en de accessoires .....	26
	G.1.3 Buitenzijden .....	26
	G.1.4 Overige oppervlakken .....	26
	G.1.5 Inwendige onderdelen (jaarlijks) .....	28
	G.1.6 Periodes waarin het apparaat niet wordt gebruikt .....	28
G.2	Enkele storingen en hun oplossingen .....	28
G.3	Onderhoud en programma .....	29
G.4	Buitengewoon onderhoud .....	30
G.5	Onderhoudscontacten (alleen voor Australië) .....	30
H	VERWERKING TOT AFVAL VAN DE MACHINE .....	30
H.1	Opslag van het afvalmateriaal .....	30
H.2	Procedure voor de ruwe demontage van het apparaat .....	30

---

## A VEILIGHEIDSINFORMATIE

---

### A.1 Algemene informatie

Om een veilig gebruik van de machine en een goed begrip van de handleiding mogelijk te maken, is een goede kennis vereist van de termen en typografische weergaven die gebruikt worden in de documentatie. Om de verschillende soorten gevaren aan te duiden en het mogelijk te maken deze te herkennen worden in deze handleiding de volgende symbolen gebruikt:



#### **WAARSCHUWING**

Gevaar voor de gezondheid en veiligheid van operators.



#### **WAARSCHUWING**

Gevaar voor elektrocutie - gevaarlijke spanning.



#### **PAS OP**

Gevaar voor schade aan de machine of het product.



#### **BELANGRIJK**

Belangrijke aanwijzingen of informatie over het product



Lees de instructies voordat het apparaat in gebruik genomen wordt








Verduidelijking en uitleg

- Uitsluitend en alleen gespecialiseerd personeel is geautoriseerd om werkzaamheden aan het apparaat te verrichten.
- Deze apparatuur mag niet gebruikt worden door minderjarigen en volwassenen met lichamelijke, zintuiglijke of verstandelijke beperkingen of met weinig ervaring met of kennis over het gebruik van de apparatuur.
  - Laat kinderen niet met het apparaat spelen.
  - Houd al het verpakkingsmateriaal en reinigingsmiddelen uit de buurt van kinderen.
  - Kinderen mogen geen reiniging en onderhoudswerkzaamheden verrichten zonder toezicht.
- Bewaar geen explosieve stoffen, zoals houders onder druk met ontvlambaar drijfgas, in dit apparaat of in de buurt van het apparaat
- Het merkplaatje “CE” van de machine niet verwijderen, wijzigen of onleesbaar maken.
- Raadpleeg de gegevens op het merkplaatje “CE” van de machine, voor contact met de fabrikant (bijv. voor verzoeken om reserveonderdelen, enz.).

- Wanneer de machine wordt afgedankt, moet het merkplaatje “CE“ vernietigd worden.

## A.2 Persoonlijke Beschermingsmiddelen

Tabel met de Persoonlijke Beschermingsmiddelen (PBM) die tijdens de verschillende levensfasen van de machine gebruikt moeten worden.

Fase	Beschermende kleding 	Veiligheids-schoenen 	handschoenen 	Bril 	Valhelm of helm 
Transport	—	●	○	—	○
Verplaatsing	—	●	○	—	—
Uitpakken	—	●	○	—	—
Installatie	—	●	○	—	—
Normaal gebruik	●	●	● <sup>1</sup>	—	—
Instellingen	○	●	—	—	—
Normale reiniging	○	●	○	○	—
Buitengewone reiniging	○	●	○	○	—
Onderhoud	○	●	○	—	—
Demontage	○	●	○	○	—
Sloop	○	●	○	○	—
<b>Verklaring:</b>					
●	<b>VEREISTE PBM</b>				
○	<b>PBM TER BESCHIKING OF INDIEN NODIG TE GEBRUIKEN</b>				
—	<b>NIET VEREISTE PBM</b>				

1. Tijdens normaal gebruik moeten handschoenen hittebestendig zijn om de handen te beschermen tegen contact met warm voedsel of hete onderdelen van het apparaat en/of wanneer daar warme producten uit worden gehaald. Wij herinneren u eraan dat het niet gebruiken van de persoonlijke beschermingsmiddelen door de operator, het gespecialiseerde personeel of andere medewerkers die belast zijn met het gebruik van de apparatuur kan leiden tot blootstelling aan chemische risico's en eventueel schade aan de gezondheid (afhankelijk van het model).

## A.3 Algemene veiligheid

- De machines zijn voorzien van elektrische en/of mechanische veiligheidsvoorzieningen, bedoeld voor de bescherming van de medewerkers en de machine zelf. Wij waarschuwen de gebruiker dus om deze voorzieningen niet te verwijderen of er mee te knoeien. De fabrikant kan op geen enkele wijze aansprakelijk worden gesteld voor schade door geknoei of verkeerd gebruik van de machine.
- Het is altijd verboden de machine aan te zetten tijdens het verwijderen, veranderen of openmaken van beschermingen, beveiligingen en veiligheidsvoorzieningen.
- Breng geen wijzigingen aan de onderdelen aan die bij het apparaat zijn geleverd.
- Enkele afbeeldingen in deze handleiding geven de machine weer of delen daarvan, zonder de beschermingen of met verwijderde beschermingen. Dit is uitsluitend gedaan voor de verduidelijking. Het is altijd verboden om de machine te gebruiken zonder de beschermingen of wanneer deze uitgeschakeld zijn.

- Het is verboden de etiketten en waarschuwingsbordjes met betrekking tot veiligheid en gevaar, die op de machine moeten zijn aangebracht te verwijderen of onleesbaar te maken.
- Voor de luchtcirculatie dient rekening te worden gehouden met de hoeveelheid lucht die nodig is voor de verbranding van 2 m<sup>3</sup>/h/kW aan gasvermogen, evenals het 'welzijn' van de mensen die in de keuken werken.
- Onvoldoende ventilatie veroorzaakt verstikking. Dek het ventilatiesysteem van de ruimte waarin dit apparaat geïnstalleerd is, niet af. Dek de ventilatie- en afvoeropeningen van dit apparaat of van andere apparaten niet af.
- Houd noodtelefoonnummers op een goed zichtbare plaats.
- Het gemeten geluidsniveau "A" is niet hoger dan 70 dB ("A").
- Schakel het apparaat uit als er sprake is van defecten of slechte werking.
- Gebruik voor het schoonmaken van het apparaat of de vloer onder het apparaat geen chloorhoudende producten (natriumhypochloriet, chloorwaterstofzuur of zoutzuur, enz.), ook niet in verdunde vorm.
- Gebruik geen metalen voorwerpen om het staal schoon te maken (borstels of schuursponsjes van het type Scotch Brite).
- Voorkom dat olie of vet in contact komen met de kunststof delen. Voorkom dat vuil, vet, voedsel of andere zaken korsten vormen op of in het apparaat.
- Sproei geen water en gebruik geen stoom om het apparaat schoon te maken.
- Benzine en andere ontvlambare dampen, vloeistoffen of voorwerpen mogen niet worden opgeslagen in de buurt van deze of andere apparaten.
- Sproei geen aerosolen in de buurt van dit apparaat als het in bedrijf is.
- Controleer nooit met een open vlam op lekken.

## **A.4 Algemene veiligheidsvoorschriften**

### **Aanwijzingen voor het gebruik en het onderhoud**

- In de machine zijn in principe mechanische, thermische en elektrische gevaren aanwezig. Waar mogelijk zijn deze gevaren geneutraliseerd:
  - ofwel direct, door het gebruik van geschikte oplossingen in het ontwerp
  - of indirect door het plaatsen van beschermingen, beveiligingen en veiligheidsvoorzieningen.

- Tijdens het onderhoud blijven er echter enkele gevaren bestaan die niet kunnen worden geëlimineerd en die geneutraliseerd moeten worden door het gebruik van specifieke voorzorgsmaatregelen.
- Het is verboden om welke controle-, reinigings-, reparatie- of onderhoudshandeling dan ook te verrichten op onderdelen die in beweging zijn. Van dit verbod moeten de werknemers door middel van duidelijk zichtbare waarschuwingen op de hoogte worden gesteld.
- Om de doelmatigheid van de machine en de goede werking te garanderen is het absoluut noodzakelijk periodiek onderhoud te verrichten zoals aangegeven in deze handleiding.
- Wij adviseren u regelmatig alle veiligheidsvoorzieningen en de isolatie van de elektrische kabels te controleren. Beschadigde kabels moeten vervangen worden.
- Buitengewone onderhoudswerkzaamheden aan de machine mogen uitsluitend worden uitgevoerd door gespecialiseerde technici, die voorzien zijn van alle persoonlijke beschermingsmiddelen (veiligheidsschoenen, handschoenen, veiligheidsbrillen, overalls, enz.) alsmede van geschikte uitrusting, gereedschappen en hulpmiddelen.
- Het is altijd verboden de machine aan te zetten tijdens het verwijderen, veranderen of openmaken van beschermingen, beveiligingen en veiligheidsvoorzieningen.
- Voordat u welke handeling dan ook aan de machine verricht, altijd de handleiding raadplegen, daarin staan de juiste procedures en belangrijke informatie over de veiligheid.

## **Overige risico's**

- De machine brengt gevaren met zich mee die niet volledig geëlimineerd zijn, vanuit het oogpunt van het ontwerp of door de installatie van geschikte beschermingen. Wij hebben desalniettemin de operator op de hoogte gebracht, door middel van deze handleiding, van dergelijke gevaren, door zorgvuldig te vermelden van welke beschermingsmiddelen de medewerkers gebruik moeten maken. Om de risico's te verkleinen, dient u tijdens het installeren van de eenheid voor voldoende ruimte te zorgen.

Om die omstandigheden te behouden, moeten de gangen en de directe omgeving van de machine altijd:

- vrij gehouden worden van obstakels (zoals trapjes, gereedschappen, containers, dozen, enz.)
- schoon en droog gehouden worden
- goed verlicht zijn



Voor de volledige informatie van de Klant worden hierna de restrisico's vermeld met betrekking tot de machine: dergelijke situaties moeten als niet correct beschouwd worden en zijn dus strikt verboden.

<b>Overige risico's</b>	<b>Beschrijving van gevaarlijke situatie</b>
Uitglijden of vallen	De operator kan uitglijden als er water of vuil op de vloer ligt
Brandwonden/ schaafwonden (bijv.: verwarmingselementen)	De operator raakt met opzet of per ongeluk bepaalde componenten in de machine aan, zonder het gebruik van beschermende handschoenen
Elektrocutie	Aanraking van elektrische onderdelen die onder spanning staan tijdens onderhoudswerkzaamheden terwijl er spanning staat op het elektrisch schakelbord
Het plotseling dicht doen van het deksel, de deur of ovendeur (indien aanwezig, afhankelijk van de type apparaat)	De persoon die belast is met het normale gebruik van de machine zou onverwacht en met opzet het deksel/de deur/de ovendeur (indien aanwezig, afhankelijk van het type apparaat) kunnen sluiten
Omkiepen van ladingen	Tijdens het verplaatsen van de machine of werkzaamheden met de verpakking waar de machine in zit, met gebruik van ongeschikte accessoires of hefinrichtingen of waarbij de lading niet in balans is

### **Mechanische veiligheidskenmerken, risico's**



- Het apparaat heeft geen gevaarlijke scherpe oppervlakken of elementen die uitsteken ten opzichte van het apparaat. De afschermingen van de bewegende of spanningsvoerende onderdelen zijn met bouten aan de ombouw bevestigd, zodat men niet onopzettelijk bij gevaarlijke punten kan komen.

### **Op de machine geïnstalleerde beveiligingen**

- De afschermingen op de machine bestaan uit:
  - vaste afschermingen (bijv.: carters, deksels, zijpanelen, enz.), die bevestigd zijn aan de machine en/of aan het frame met bouten of snelkoppelingen die uitsluitend gedemonteerd of geopend kunnen worden met gereedschappen;

## A.5 Veiligheidsmarkeringen die in de buurt van de machine aangebracht moeten worden

Verbod	Betekenis
	het is verboden de veiligheidsvoorzieningen te verwijderen
	het is verboden water te gebruiken voor het blussen van branden (vermeld op de elektrische onderdelen)
	Houd de ruimte rondom het apparaat vrij en zorg dat er geen brandbare materialen aanwezig zijn. Bewaar geen brandbare materialen in de buurt van het apparaat
	Installeer het apparaat op een goed geventileerde plaats om te voorkomen dat zich gevaarlijke mengsels van onverbrande gassen vormen in de ruimte waar het apparaat is geïnstalleerd

Gevaar	Betekenis
	gevaar voor brandwonden
	gevaar voor elektrocutie (vermeld op de elektrische onderdelen met indicatie van de spanning).

## Beëindiging gebruik

- Wanneer u besluit de apparatuur niet langer te gebruiken, adviseren wij u deze onbruikbaar te maken door het verwijderen van de voedingskabels van het elektriciteitsnet.

## A.6 Transport, verplaatsing en opslag

- Gezien de afmetingen van de machines kunnen ze tijdens het transport, de verplaatsing of de opslag op elkaar worden gezet; houdt u zich aan hetgeen is aangegeven op het speciale plaatje op de verpakking.
- Tijdens het laden en lossen is het verboden zich onder geheven lasten te bevinden. Het is verboden voor onbevoegden om de werkzone te betreden.
- Alleen het gewicht van de machine zelf is onvoldoende om stabiliteit te verzekeren.

- Bij het opheffen van de machine is het verboden deze te bevestigen aan bewegende of kwetsbare delen zoals: carter, elektrische bedrading, pneumatische onderdelen, enz.
- tijdens het verplaatsen mag het apparaat niet geduwd of gesleept worden om omkiepen te voorkomen.
- Voor de medewerkers die belast zijn met het transport, de verplaatsing en de opslag van de machine zijn een geschikte opleiding en training voor het gebruik van hefsystemen en de toepassing van persoonlijke beschermingsmiddelen die geschikt zijn voor het soort werkzaamheden dat moet worden uitgevoerd (bijv.: overall, veiligheidsschoenen, handschoenen en helm) verplicht.
- Verzeker u, op het moment van de verwijdering van de verankeringssystemen, ervan dat de stabiliteit van de onderdelen van de machine niet afhankelijk is van de verankering en dat deze handeling, dus, niet tot het vallen van de lading van het voertuig leidt. Voordat componenten van de machine worden verwijderd dient u zich ervan te verzekeren dat alle verankeringssystemen verwijderd zijn.
- De plaatsing, montage en demontage van de machine mogen uitsluitend verricht worden door gespecialiseerd personeel.

## **A.7 Installatie en montage**

- De beschreven handelingen moeten door gekwalificeerd personeel (zie D.1 *Kenmerken van het personeel dat getraind is voor het normale gebruik van de machine*) in overeenstemming met de geldende veiligheidsvoorschriften verricht worden, dit geldt zowel voor het gereedschap dat gebruikt wordt als de werkwijze die gehanteerd wordt.
- De stekker moet, indien aanwezig, ook bereikbaar blijven nadat het apparaat op de definitieve plaats is gezet.
- Alvorens willekeurig welke installatieprocedure uit te voeren, moet de elektrische voeding van het apparaat worden afgekoppeld.

## **A.8 Elektrische aansluitingen**

Alvorens de aansluiting uit te voeren, dient te worden gecontroleerd of de gegevens op het plaatje van het apparaat overeenstemmen met de netspanning en -frequentie.

- Werkzaamheden aan de elektrische installaties mogen uitsluitend verricht worden door gespecialiseerd personeel.
- De aansluiting op het elektriciteitsnet dient op grond van de in het land van gebruik geldende richtlijnen en voorschriften te worden uitgevoerd.
- Indien de voedingskabel beschadigd is, dan dient hij door de Klantenservice of in ieder geval door gespecialiseerd personeel vervangen te worden, teneinde elk risico te vermijden.

- Controleer dat er een veiligheidsschakelaar is geïnstalleerd tussen het voedingssnoer van het apparaat en het elektriciteitsnet. De maximale afstand van de opening tussen de contacten en de maximale lekstroom dienen in overeenstemming te zijn met de geldende veiligheidsvoorschriften.

## **A.9 Ruimtelimieten van de machine**

- Rond het apparaat moet voldoende ruimte worden vrij gelaten (om ingrepen, onderhoud te kunnen verrichten, enz.)
- De afmetingen van de doorgangen, die gegarandeerd moeten worden voor het personeel dat ingrepen op de machine moet verrichten, moeten minstens 200 mm bedragen.
- Dergelijke afmetingen moeten groter zijn indien andere apparatuur en/of middelen gebruikt worden en/of moeten passeren of indien er een nooduitgang in de werkplek bereikt moeten kunnen worden.

## **A.10 Plaatsing**

- Volg tijdens het installeren van het apparaat alle hiertoe aangegeven veiligheidsvoorschriften op, inclusief de aanwijzingen betreffende brandpreventie.
- Verplaats het apparaat voorzichtig om eventuele beschadiging of gevaar voor mensen te vermijden. Gebruik een pallet voor de (ver)plaatsing.
- In het installatieschema zijn de totale afmetingen van het apparaat en de plaatsen van de aansluitingen (gas, elektriciteit, water) aangegeven. Controleer ter plaatse of de noodzakelijke verbindingen voor de aansluitingen beschikbaar en klaar zijn.
- Voorkom dat ruimtes waarin de machine wordt geïnstalleerd vervuild raken met corrosieve stoffen (chloor, etc). Als een dergelijke preventie niet kan worden gegarandeerd, moet het gehele roestvrijstalen oppervlak voorzien worden van een beschermde laag paraffine, aangebracht met behulp van een doekje dat doordrenkt is met paraffine. De fabrikant wijst elke aansprakelijkheid voor corrosieve effecten als gevolg van externe oorzaken af.
- Het apparaat kan afzonderlijk of samen met uitsluitend andere apparaten uit dezelfde serie worden geïnstalleerd.
- De apparaten zijn niet geschikt voor inbouw. Laat minstens 100 mm ruimte tussen het apparaat en eventuele zijwanden en 100 mm van de achterwand, of in elk geval voldoende ruimte om latere service- of onderhoudswerkzaamheden mogelijk te maken.
- Zorg voor een goede isolatie van oppervlakken die zich op kleinere afstanden tot het apparaat bevinden dan aangegeven.

- Laat een afstand van ten minste 200 mm tussen het apparaat en eventuele brandbare wanden. Gebruik of bewaar geen brandbare materialen of vloeistoffen in de buurt van het apparaat.
- Controleer nadat het apparaat op zijn plaats is gezet of het waterpas staat en pas de stand, indien nodig, aan. Als het apparaat niet waterpas staat kan dit leiden tot een slechte werking.
- Draag veiligheidshandschoenen en verwijder de verpakking van de machine, ga te werk zoals hieronder is beschreven:
  - de spanbanden en de beschermende folie verwijderen maar oppassen dat er door eventueel te gebruiken scharen of mesjes geen krassen veroorzaakt worden op de staalplaat;
  - verwijder de kap (van karton), de hoeken van polystyrol en de verticale beschermingen;
  - bij apparaten met een roestvrijstalen meubel, de beschermende folie heel langzaam verwijderen, zonder deze te scheuren om te voorkomen dat er lijmresten achterblijven;
  - als dit toch gebeurt moet u de lijmresten met een niet bijtend oplosmiddel verwijderen en het oppervlak vervolgens goed afspoelen en afdrogen;
  - smeer alle roestvrijstalen oppervlakken goed in met een klein beetje paraffine-olie, zodat er een beschermend laagje ontstaat.
- In het geval van een permanente aansluiting: de voorziening die in geopende stand vergrendeld kan worden moet ook bereikbaar blijven nadat het apparaat op de definitieve plaats is gezet.

### **A.11 Oneigenlijk gebruik dat redelijkerwijs voorzien kan worden**

Met 'oneigenlijk gebruik' wordt elk gebruik bedoeld dat anders is dan wat er gespecificeerd is in deze handleiding. Tijdens de werking van de machine zijn andere soorten werkzaamheden of activiteiten, die oneigenlijk worden geacht of die over het algemeen gevaar met zich meebrengen voor de veiligheid van de medewerkers en die schade aan de machine kunnen veroorzaken, niet toegestaan. Oneigenlijk gebruik dat redelijkerwijs voorzien kan worden omvat:

- gebrek aan onderhoud, reiniging en periodieke controles van de machine;
- structurele wijzigingen of wijzigingen aan de werkingslogica;
- geknoei aan beschermingen of veiligheidsvoorzieningen;
- het niet gebruiken van persoonlijke beschermingsmiddelen door de operators, gespecialiseerd personeel en het onderhoudspersoneel;
- het niet gebruiken van geschikte accessoires (bijv. het gebruik van ongeschikte gereedschappen, ladders);

- het plaatsen, in de omgeving van de machine, van brandbare of ontvlambare materialen of materialen die in elk geval niet verenigbaar zijn met de werkzaamheden of die irrelevant zijn;
- onjuiste installatie van de machine;
- het in de machine stoppen van voorwerpen die niet verenigbaar zijn met de werking ervan of die schade kunnen toebrengen aan de machine of aan het milieu;
- op de machine klimmen;
- het niet in acht nemen van de aanwijzingen voor het juiste gebruik van de machine;
- ander gedrag dat gevaar oplevert dat niet door de fabrikant kan worden geëlimineerd.
- Het hiervoor beschreven gedrag moet als verboden beschouwd worden!

### **Normaal gebruik**

- Indien zich enige substantiële storing voordoet (bijvoorbeeld: kortsluiting, kabels die los zijn gegaan uit hun klemmen, motorstoring, slijtage van de beschermingshulzen van de elektrische kabels, de geur van gas, wat kan wijzen op een mogelijk lek, enz.) dan moet de operator die belast is met het gewone gebruik van de machine de volgende aanwijzingen opvolgen:
  - de machine onmiddellijk uitschakelen en alle toevoer afsluiten (elektriciteit, gas, water)

### **A.12 Reiniging en onderhoud van de machine**

- Alvorens reinigings- of onderhoudswerkzaamheden te verrichten het apparaat loskoppelen van de elektrische voeding door de stekker (indien aanwezig) voorzichtig uit het stopcontact te trekken.
- Tijdens onderhoudswerkzaamheden moeten de kabel en de stekker zodanig neergelegd worden dat ze altijd zichtbaar zijn voor de operator die de werkzaamheden uitvoert.
- Het apparaat niet aanraken met natte handen en/of voeten of als u blootsvoets loopt.
- De afschermingen/veiligheidsvoorzieningen mogen er niet afgehaald worden.
- Gebruik een ladder met bescherming om ingrepen te verrichten op apparaten die op grote hoogte toegankelijk zijn (afhankelijk van het type apparaat).
- Gebruik passende beschermingsmiddelen (veiligheidshandschoenen). Zie “A.2 *Persoonlijke Beschermingsmiddelen*” voor geschikte persoonlijke beschermingsmiddelen.

## **Gewoon onderhoud**

- Schakel de stroom uit alvorens het apparaat schoon te maken.
- De machine niet reinigen met waterstralen.

## **Vorzorgsmaatregelen in geval dat het apparaat lange tijd niet wordt gebruikt**

- Onderhouds- en controlewerkzaamheden, evenals de revisie van de machine mogen uitsluitend worden uitgevoerd door gespecialiseerd personeel of door de Klantenservice, voorzien van geschikte persoonlijke beschermingsmiddelen (veiligheidsschoenen en handschoenen) alsmede van geschikte gereedschappen en hulpmiddelen.
- Werkzaamheden aan elektrische apparaten mogen uitsluitend verricht worden door een gespecialiseerd technicus of door de Klantenservice
- Voordat u welke onderhoudswerkzaamheden dan ook gaat uitvoeren moet de machine in veilige omstandigheden verkeren.
- Houd u aan de regels voor de verschillende werkzaamheden voor normaal en buitengewoon onderhoud. Het niet in acht nemen van de waarschuwingen kan leiden tot risico's voor het personeel.

## **Preventief onderhoud**

- Preventief onderhoud vermindert de tijd dat de machine niet gebruikt kan worden en maximaliseert de efficiëntie van de machine. De Klantenservice kan adviseren over welk onderhoudsplan u het best kunt aanschaffen op basis van de intensiteit van gebruik en hoe oud de apparatuur is.

## **Reparaties en buitengewoon onderhoud**

- Reparaties en buitengewoon onderhoud moeten worden uitgevoerd door gespecialiseerd erkend personeel. De fabrikant wijst elke aansprakelijkheid voor storing of schade die is ontstaan door ingrepen door een niet-erkend technicus af en de oorspronkelijke garantie van de fabrikant komt te vervallen.

## **Onderdelen en accessoires**

- Gebruik alleen originele accessoires en/of reserveonderdelen. Wanneer geen originele accessoires en/of reserveonderdelen worden gebruikt komt de oorspronkelijke garantie van de fabrikant te vervallen en kan het zijn dat de machine niet aan de veiligheidsnorm voldoet.

## A.13 Onderhoud

- Alleen originele vervangingsonderdelen kunnen de veiligheidsnormen van het apparaat garanderen.
- Alleen reparaties uitgevoerd door een door Electrolux erkende onderhoudstechnicus worden gedekt door de garantie.

## A.14 Verwerking tot afval van de machine

- Het apparaat moet in ieder geval door gespecialiseerd personeel gedemonteerd worden.
- Werkzaamheden aan elektrische apparaten mogen uitsluitend verricht worden, als de voedingsspanning is onderbroken, door gespecialiseerd personeel.
- Maak het apparaat volledig onbruikbaar door het elektrische snoer te verwijderen en door bovendien alle mogelijke sluitingen te verwijderen om te voorkomen dat er iemand in opgesloten kan raken.

---

## B TECHNISCHE GEGEVENS

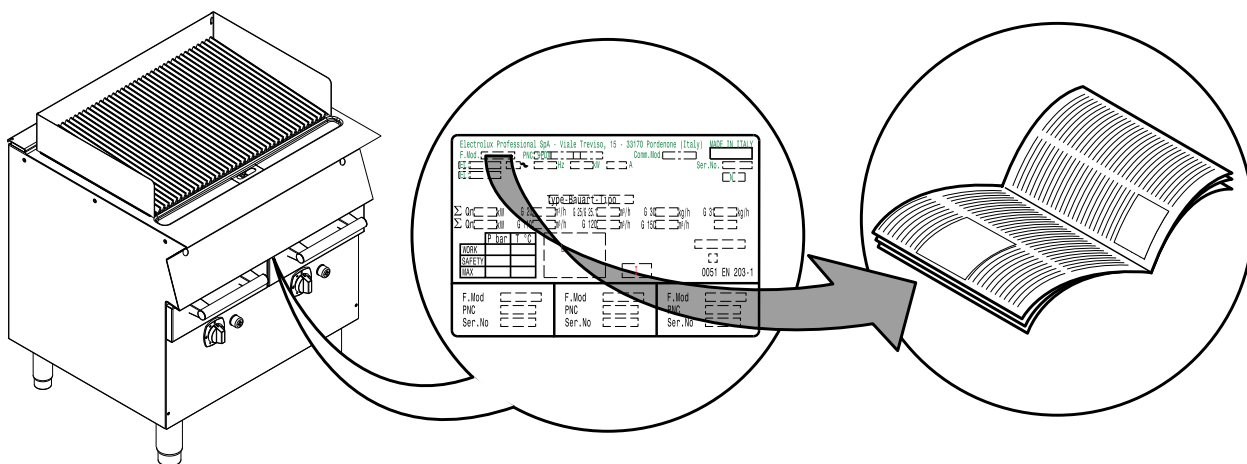
---

### B.1 Positie typeplaatje



#### BELANGRIJK

Deze handleiding bevat informatie over verschillende apparaten. De code van het door u aangeschafte apparaat staat vermeld op het plaatje, dat onder het bedieningspaneel zit (zie afb. hieronder).



#### BELANGRIJK

Wanneer de apparatuur geïnstalleerd wordt, controleren of hetgeen is voorbereid voor de elektrische aansluiting overeenkomt met hetgeen op het typeplaatje staat.

### B.2 Identificatiegegevens van het apparaat en van de fabrikant

Hieronder volgt een voorbeeld van het merk- of typeplaatje dat op de machine zit:



## GASapparaten

Electrolux Professional SpA - Viale Treviso, 15 - 33170 Pordenone (Italy) MADE IN ITALY  
 F.Mod. [ ] [ ] PNC [ ] [ ] [ ] [ ] Comm.Mod. [ ] [ ] [ ] [ ]  
 EL: [ ] [ ] [ ] [ ] Hz [ ] [ ] kW [ ] [ ] A [ ] [ ] Ser.No. [ ] [ ] [ ] [ ]  
 EL: [ ] [ ] [ ] [ ] [ ] [ ] [ ] [ ]  
 type-Bauart-Tipo [ ] [ ] [ ] [ ]  
 Σ Qn [ ] kW G 20 [ ] m³/h G 25/G 25.4 [ ] m³/h G 30 [ ] kg/h G 3 [ ] kg/h  
 Σ Qn [ ] kW G 110 [ ] m³/h G 120 [ ] m³/h G 150 [ ] m³/h  
 P bar T °C [ ] [ ] [ ] [ ] [ ] [ ]  
 WORK SAFETY MAX [ ] [ ] [ ] [ ] [ ] [ ] [ ] [ ] [ ] [ ] [ ] [ ]  
 L [ ] [ ] [ ] [ ] [ ] [ ] [ ] [ ] [ ] [ ] [ ] [ ]  
 I [ ] [ ] [ ] [ ] [ ] [ ] [ ] [ ] [ ] [ ] [ ] [ ]  
 0051 EN 203-1  
 F.Mod [ ] [ ] PNC [ ] [ ] Ser.No [ ] [ ]  
 F.Mod [ ] [ ] PNC [ ] [ ] Ser.No [ ] [ ]  
 F.Mod [ ] [ ] PNC [ ] [ ] Ser.No [ ] [ ]

## ELEKTRISCHE apparaten

Electrolux Professional SpA - Viale Treviso, 15 - 33170 Pordenone (Italy) MADE IN ITALY  
 F.Mod. [ ] [ ] PNC [ ] [ ] [ ] [ ] Comm.Mod. [ ] [ ] [ ] [ ]  
 EL: [ ] [ ] [ ] [ ] Hz [ ] [ ] kW [ ] [ ] A [ ] [ ] Ser.No. [ ] [ ] [ ] [ ]  
 EL: [ ] [ ] [ ] [ ] [ ] [ ] [ ] [ ]  
 Type [ ] [ ] [ ] [ ]  
 P bar T °C [ ] [ ] [ ] [ ] [ ] [ ]  
 WORK SAFETY MAX [ ] [ ] [ ] [ ] [ ] [ ] [ ] [ ] [ ] [ ] [ ] [ ]  
 L [ ] [ ] [ ] [ ] [ ] [ ] [ ] [ ] [ ] [ ] [ ] [ ]  
 I [ ] [ ] [ ] [ ] [ ] [ ] [ ] [ ] [ ] [ ] [ ] [ ]  
 F.Mod [ ] [ ] PNC [ ] [ ] Ser.No [ ] [ ]  
 F.Mod [ ] [ ] PNC [ ] [ ] Ser.No [ ] [ ]  
 F.Mod [ ] [ ] PNC [ ] [ ] Ser.No [ ] [ ]

Het typeplaatje bevat de gegevens m.b.t. identificatie en technische gegevens van het product. Hier volgt een lijst van de betekenis van de verschillende informatie op het plaatje:

F.Mod.	fabrieksomschrijving van het product
Comm.Model	commerciële omschrijving
PNC	productiecode
Ser.Nr	serienummer
Type	type familie
El	voedingsspanning + fase
Hz	voedingsfrequentie
kW	maximaal opgenomen vermogen
A	opgenomen stroom
Power unit El.	spanning
I	beschermingsgraad tegen stof en water
CE	CE merkteken
AB	nummer veiligheidscertificaat gas
N	certificerende groep
0051	certificerende instelling
EN 203-1	EU-norm
L	logo IMQ/GS
Cat	gascategorie
Pmbar	gasdruk
Electrolux Professional SpA Viale Treviso 15 33170 Pordenone Italy	fabrikant

### B.3 Technische gegevens gas-/elektrische apparaten - N7E

Technische gegevens		MODELLEN									
		+7GRGDGCFU	+7JJASBAMCA	+7GRGHGCFU	+7JJASBAMEA	+7GREDGCFU	+7GREHGCFCU	+7GRGDLCOO	+7GRGHLCOO	+7GREDGSOU	+7GREDGSOU
		400 mm	400 mm	800 mm	800 mm	400 mm	800 mm	400 mm	800 mm	400 mm	800 mm
Branders	Nr.	1	1	2	2	-	-	1	2	-	-
Aansluiting ISO 7/1 - BS/ P-aansluiting	ø	1/2	3/4	1/2	3/4	-	-	1/2	1/2	-	-
Nominaal thermisch vermogen (Min / Max)	kW	4 / 8	4 / 8	8 / 16	8 / 16	-	-	3 / 7	6 / 14	-	-
Bouwtype		A1	A1	A1	A1	-	-	A1	A1	-	-
Voedingsspanning	V	-	-	-	-	380-400	380-400	-	-	380-400	380-400
Fasen	Nr	-	-	-	-	3N	3N	-	-	3N	3N
Frequentie	Hz	-	-	-	-	50/60	50/60	-	-	50/60	50/60
Max. elektrisch vermogen	kW	-	-	-	-	5,4 - 6	10,8 - 12	-	-	3,6 - 4	7,2 - 8
Doorsnede elektrisch snoer <sup>1</sup>	mm <sup>2</sup>	-	-	-	-	2,5	4	-	-	2,5	4

1. Aanbevolen minimum.

## B.4 Technische gegevens gas-/elektrische apparaten - N9E

Technische gegevens		MODELLEN					
		+9GRGDGCFU	+9GRGHGCFU	+9GREDGCFU	+9GRTDGCFU	+9GREGCFU	+9GREH_GCFU
		400 mm	800 mm	400 mm	800 mm	400 mm	800 mm
Aansluiting ISO 7/1 - BS/P-aansluiting	∅	3/4	3/4	3/4	3/4	-	-
Branders	No.	1	2	1	2	-	-
Nominaal thermisch vermogen (Min / Max)	kW	4,5 / 10	9 / 20	4,5 / 10	9 / 20	-	-
Bouwtype		A1	A1	A1	A1	-	-
Voedingsspanning	V	-	-	-	-	380 – 400	380 – 400
Fasen	Nr	-	-	-	-	3+N	3+N
Frequentie	Hz	-	-	-	-	50/60	50/60
Max. elektrisch vermogen	kW	-	-	-	-	6,8 - 7,5	13,5 - 15
Doorsnede elektrisch snoer <sup>1</sup>	mm <sup>2</sup>	-	-	-	-	1,5	2,5

1. Aanbevolen minimum.

## C ALGEMENE INFORMATIE



### WAARSCHUWING

Zie "Veiligheidsinformatie".

### C.1 Australia

This appliance shall be installed only by authorised persons and in accordance with the manufacturer's installation instructions, local gas fitting regulations, municipal building codes, electrical wiring regulations, local water supply regulations, AS5601-gas installation, health authorities and any other statutory regulations.

### C.2 Inleiding

Hierna wordt informatie gegeven met betrekking tot het beoogde gebruik van dit apparaat, de uitgevoerde tests en een omschrijving van de gebruikte symbolen (die het soort waarschuwing aangeven), de definities van de in de handleiding gebruikte termen en nuttige informatie voor de gebruiker van het apparaat.

### C.3 Gebruiksdoeleinden en beperkingen

Dit apparaat is ontworpen voor de bereiding van levensmiddelen. Het is bestemd voor commercieel gebruik.

**Deze apparatuur mag niet gebruikt worden door minderjarigen en volwassenen met lichamelijke, zintuiglijke of verstandelijke beperkingen of met weinig ervaring met of kennis over het gebruik van de apparatuur.**

Kinderen mogen niet met het apparaat spelen. Kinderen mogen geen reinigings- en onderhoudswerkzaamheden verrichten zonder toezicht.



#### PAS OP

het apparaat is niet geschikt om buiten geïnstalleerd te worden en/of op plaatsen die aan de weersinvloeden (regen, direct zonlicht enz.) blootgesteld zijn.

### C.4 Goedkeuring

Onze apparaten zijn ontworpen en geoptimaliseerd door middel van laboratoriumtests om hoge prestaties en een hoog rendement te kunnen leveren.

Het positieve resultaat van de tests (visuele controle - gas/elektrische controle - functionele controle) wordt gewaarborgd en gecertificeerd met de volgende bijlagen.

### C.5 Auteursrechten

Deze handleiding is uitsluitend bestemd voor raadpleging door de operator en kan uitsluitend afgegeven worden aan derden met toestemming van Electrolux Professional SpA.

### C.6 Het bewaren van de handleiding

De handleiding moet gedurende de gehele levensduur van de machine in zijn geheel bewaard worden, totdat de machine wordt afgedankt. Wanneer er afstand gedaan wordt van de machine, bij verkoop, verhuur, in gebruik geven of onderverhuur, moet deze handleiding bij de machine gevoegd zijn.

### C.7 Gebruikers van de handleiding

**Deze handleiding is bedoeld voor:**

- de expediteur en de medewerkers die belast zijn met de verplaatsing;
- het personeel dat belast is met de installatie en de inbedrijfstelling;
- de werkgever van de gebruikers van de machine en de teamleider op de werkplek;
- operators belast met het normale gebruik van de machine;
- gespecialiseerd personeel - Klantenservice (zie diensthandleiding).

### C.8 Definities

Hierna worden de belangrijkste termen weergegeven die in de Handleiding worden gebruikt. Wij adviseren u deze zorgvuldig te lezen voordat u het apparaat in gebruik neemt.

Operator	persoon die belast is met het installeren, afstellen, gebruiken, onderhouden, reinigen, repareren en transporteren van de machine.
Fabrikant	Electrolux Professional SpA of een door Electrolux Professional SpA erkend servicecentrum.
Persoon die bevoegd is om de machine op de normale wijze te gebruiken	operator die is geïnformeerd, opgeleid en getraind voor wat betreft de te verrichten taken en de risico's die verbonden zijn aan het normale gebruik van de machine.

Klantenservice of gespecialiseerd personeel	operator die door de fabrikant is opgeleid/getraind en die, op grond van zijn professionele vorming, ervaring, specifieke training, kennis van voorschriften ter voorkoming van ongevallen, in staat is om in te schatten welke ingrepen er nodig zijn voor de machine en die eventuele risico's herkent en kan voorkomen. Hij is deskundig op het gebied van de mechanica, elektrotechniek en elektronica, etc.
GEVAAR	bron van mogelijke verwondingen of schade voor de gezondheid.
Gevaarlijke situatie	elke situatie waarin een Operator wordt blootgesteld aan een of meer Gevaren.
Risico	combinatie van waarschijnlijkheid en ernst met mogelijk letsel of schade aan de gezondheid in een gevaarlijke Situatie.
Beschermingen	veiligheidsmaatregelen die bestaan uit de toepassing van specifieke technische middelen (Beschermingen en Veiligheidsvoorzieningen) om de Operators te beschermen tegen Gevaren.
Bescherming	onderdeel van een machine dat op een specifieke manier wordt gebruikt om bescherming te geven door middel van een fysieke barrière.
Veiligheidssysteem	voorziening (anders dan een Afscherming) die het risico elimineert of beperkt; deze kan alleen gebruikt worden of gecombineerd zijn met een Afscherming.
Klant	degene die het apparaat heeft aangeschaft en/of beheert en gebruikt (bijv.: bedrijf, ondernemer, onderneming).
Elektrocutie	onbedoelde ontlading van elektrische stroom op het menselijk lichaam.

- reparaties die niet volgens de regelen der kunst zijn uitgevoerd en vervanging van onderdelen die afwijken van degene die gespecificeerd zijn in de onderdelencatalogus (de montage en het gebruik van niet-originele onderdelen en accessoires kan de werking van de machine negatief beïnvloeden en de oorspronkelijke garantie van de fabrikant doen vervallen);
- werkzaamheden uitgevoerd door niet-gespecialiseerd personeel;
- niet toegestane wijzigingen of ingrepen;
- gebrek aan of onvoldoende onderhoud;
- verkeerd gebruik van de machine;
- onvoorzien, uitzonderlijke gebeurtenissen;
- gebruik van de machine door personeel dat niet geïnformeerd, opgeleid en getraind is;
- het niet toepassen van de in het land van gebruik geldende bepalingen met betrekking tot veiligheid, hygiëne en arbeidsomstandigheden.

De fabrikant is geenszins aansprakelijk in geval van schade voortkomend uit willekeurige wijzigingen en transformaties, uitgevoerd door de gebruiker of door de Klant.

De verantwoordelijkheid voor de identificatie en keuze van passende en geschikte persoonlijke beschermingsmiddelen, die gebruikt moeten worden door de operators, ligt bij de werkgever of de verantwoordelijke voor de werkplek, of de technicus die belast is met de technische assistentie, op grond van de geldende voorschriften in het land waar de machine gebruikt wordt.

Electrolux Professional SpA kan op geen enkele wijze aansprakelijk gesteld worden voor mogelijke onnauwkeurigheden in de handleiding, indien deze te wijten zijn aan druk- of vertaalfouten.

Eventuele aanvullingen op de handleiding die door de fabrikant aan de Klant worden gestuurd, moeten bewaard worden bij de handleiding, waar zij integraal deel van zullen uitmaken.

## C.9 Aansprakelijkheid

**De fabrikant kan op geen enkele wijze aansprakelijk gesteld worden voor schade en storingen die veroorzaakt zijn door:**

- het niet opvolgen van de aanwijzingen in deze handleiding;

## D NORMAAL GEBRUIK

### D.1 Kenmerken van het personeel dat getraind is voor het normale gebruik van de machine

De klant dient zich ervan te verzekeren dat het personeel dat belast is met het gewone gebruik van de machine adequaat getraind is en aangetoond heeft zijn taak naar behoren te kunnen vervullen, door zorg te dragen voor zowel de eigen veiligheid als die van anderen.

De klant moet controleren of het eigen personeel de gegeven instructies begrepen heeft, in het bijzonder voor wat betreft de aspecten betreffende de veiligheid en de hygiëne op het werk bij het gebruik van de machine.

### D.2 Kenmerken van het personeel dat bevoegd is ingrepen te verrichten aan de machine

Het is de verantwoordelijkheid van de Klant om te controleren of de medewerkers die belast zijn met de verschillende taken voorzien zijn van de volgende vereisten:

- zij lezen en begrijpen de handleiding;
- zij krijgen scholing en training die past bij hun taken, om deze veilig te kunnen uitoefenen;
- zij krijgen specifieke scholing over het correcte gebruik van de machine.

### D.3 De operator die belast is met het normale gebruik

Moet minstens beschikken over:

- kennis van de technologie en specifieke ervaring met de bediening van de machine;
- algemene basiskennis en technische basiskennis op voldoende niveau om de inhoud van de handleiding te kunnen lezen en begrijpen; met inbegrip van de juiste interpretatie van de tekeningen, symbolen en pictogrammen;
- voldoende kennis om op een veilige manier de ingrepen waartoe hij bevoegd is en die in de handleiding gespecificeerd zijn, uit te voeren;
- kennis van de voorschriften met betrekking tot hygiëne en veiligheid op het werk.

Indien zich enige substantiële storing voordoet (bijvoorbeeld: kortsluiting, kabels die los zijn gegaan uit hun klemmen, motorstoring, slijtage van de beschermingshulzen van de elektrische kabels, enz.) dan moet de operator die belast is met het gewone gebruik van de machine de volgende aanwijzingen opvolgen:

- de machine onmiddellijk uitschakelen en alle toevoer afsluiten (elektriciteit, gas, water).

## E INSTALLATIE EN MONTAGE

### E.1 Inleiding

Om de goede werking van het apparaat te garanderen en om de veilige omstandigheden tijdens het gebruik te handhaven dient u de aanwijzingen die hieronder in deze paragraaf opgenomen zijn nauwkeurig op te volgen.



#### PAS OP

Alvorens het apparaat te verplaatsen moet gecontroleerd worden of de hefcapaciteit van het hefwerktuig dat gebruikt wordt geschikt is voor het gewicht van het apparaat.

### E.2 Verantwoordelijkheden van de klant

De taken, vereisten en werkzaamheden die de Klant moet uitvoeren zijn de volgende:

- Zorg voor een hooggevoelige, handmatig terug te stellen magnetothermische stroomonderbreker;
- voorziening die vergrendeling in open stand mogelijk maakt voor de aansluiting op het elektriciteitsnet.
- controleer of de vloer, waarop de machine geplaatst wordt, waterpas is.
- breng vóór elk apparaat een gasafsluitventiel met snelkoppeling aan (afhankelijk van het model). Plaats het ventiel op een gemakkelijk te bereiken plaats.
- raadpleeg voor informatie m.b.t. de elektrische aansluiting paragraaf E.10.1 *Elektrische apparaten*;

### E.3 Het weggooien van de verpakking

Het verpakkingsmateriaal moet worden weggegooid in overeenstemming met de voorschriften die van toepassing zijn in het land waar het apparaat gebruikt wordt. Alle materialen die gebruikt zijn voor de verpakking zijn milieuvriendelijk.

Ze kunnen zonder gevaar bewaard worden, ze kunnen worden gerecycled of verbrand worden in een afvalverbrandingsinstallatie. De kunststof componenten die eventueel gerecycled kunnen worden zijn als volgt aangeduid:



#### Polyethyleen

- Buitenste verpakkingsmateriaal
- Zakje met instructies



#### Polypropreen

- Spanbanden



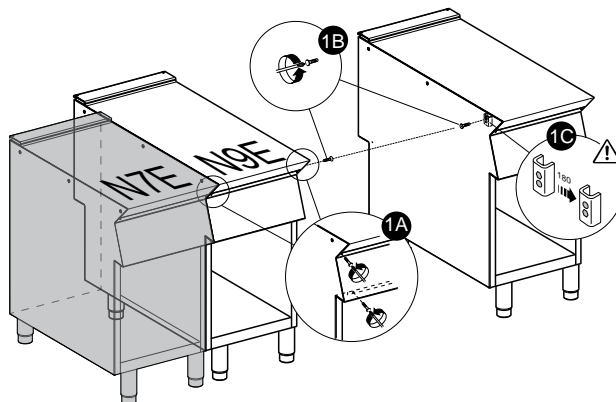
#### Piepschuim

- Beschermende delen rondom de hoeken

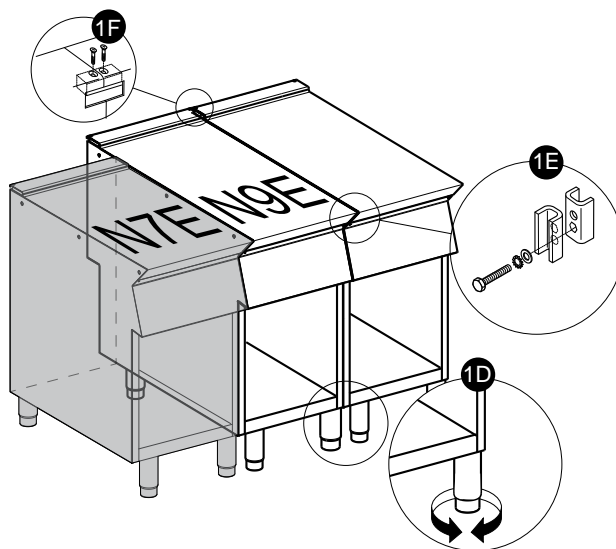
### E.4 Verbinding van apparaten

1. Demonteer de bedieningspanelen van de apparaten door de 4 bevestigingsschroeven los te draaien (Fig. 1A);
2. Verwijder van de zijkant van elke zijde die verbonden moet worden, de bevestigingsschroef die het dichtst bij het bedieningspaneel zit (Fig. 1B);
3. Zet de apparaten tegen elkaar en zet ze waterpas door de pootjes te draaien totdat de bladen op elkaar aansluiten (Fig. 1D);

4. Draai één van de twee plaatjes die binnen in de apparaten zitten 180°C (Fig. 1C);



5. Verbind hen aan de voorkant met elkaar, vanaf de binnenkant van het bedieningspaneel van hetzelfde apparaat, door een zeskantbout M5x40 (bijgeleverd) in het inzetstuk er tegenover te draaien (Fig. 1E);
6. Breng aan de achterkant van de apparaten het bijgeleverde verbindingsplaatje aan in de sleuven in de zijkant van de achterwanden;
7. Zet het plaatje vast met twee bijgeleverde schroeven M5 met verzonken kop (Fig. 1F).



#### E.4.1 Vastzetten op de vloer (afhankelijk van het apparaat en/of model)

Om te voorkomen dat afzonderlijk geïnstalleerde apparaten van een halve module kunnen omkiepen, moeten ze aan de vloer worden bevestigd. Volg de bij het accessoire (F206136) gevoegde aanwijzingen zorgvuldig op.

#### E.4.2 Installatie op onderkasten, vrijdragende constructies of gemetselde plinten (afhankelijk van het apparaat en/of model)

Volg de instructies die bij het betreffende accessoire zitten zorgvuldig op. Volg de instructies op die bij het gekozen optionele product worden geleverd.

#### E.4.3 Afdichten van voegen tussen apparaten

Volg de instructies die bij de optionele verpakking met afdichtingspasta worden geleverd.

### E.5 Gas-, elektriciteits- en wateraansluitingen (indien aanwezig, afhankelijk van het apparaat en/of model)

- Alle installatie- of onderhoudswerkzaamheden aan voedingsinstallaties (gas, elektriciteit en/of water, indien

aanwezig) mogen uitsluitend worden uitgevoerd door een nutsbedrijf of een erkende installateur.

- Stel aan de hand van de gegevens op het plaatje vast welk apparaat u heeft aangeschaft.
- Controleer op het installatieschema het type en de plaats van de nutsvoorzieningen die nodig zijn voor het apparaat.

## E.6 Gasaansluitingen

### E.6.1 Inleiding



#### PAS OP

Dit apparaat is geschikt en goedgekeurd om te werken met gas G20 20 mbar;

Om het aan te passen aan een andere gassoort moeten de instructies in paragraaf E.6.6 *Aanpassing aan een andere gassoort* van dit hoofdstuk worden gevolgd.

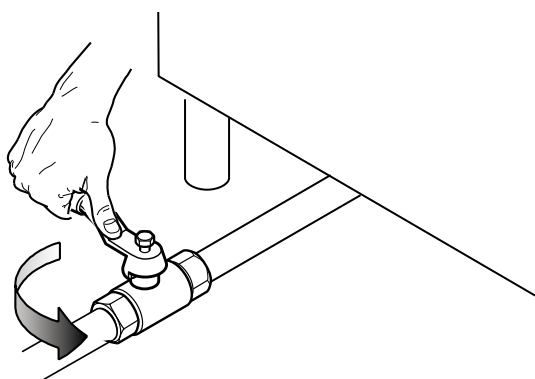
### E.6.2 Rookafvoer

- Apparaten van het type "A1" moeten onder een afzuigkap worden geplaatst, om er zeker van te zijn dat tijdens het koken veroorzaakte dampen en rook worden geëlimineerd; (niet van toepassing voor Australische norm).

Voor **AUSTRALIË** moet de ventilatie voldoen aan de Australische bouwvoorschriften en moeten de afzuigkappen in de keuken voldoen aan AS/NZS1688.1 en AS 1668.2.

### E.6.3 Voor het uitvoeren van de aansluiting

1. Verzeker u ervan dat het apparaat geschikt is voor de gassoort waarmee het zal worden gevoed.  
Volg anders zorgvuldig de aanwijzingen in paragraaf E.6.6 *Aanpassing aan een andere gassoort* van dit hoofdstuk.
2. Breng vóór elk apparaat een gasafsluitkraan/-ventiel met snelkoppeling aan.
3. Plaats de kraan/het ventiel op een gemakkelijk te bereiken plaats.



4. Verwijder stof, vuil en vreemde voorwerpen die de toevoer zouden kunnen verstopen uit de aansluitleidingen.  
De gastoevoerlijn moet de hoeveelheid gas verzekeren die nodig is om alle apparaten die erop zijn aangesloten volledig te laten functioneren.  
Een toevoerlijn die onvoldoende gas levert brengt de goede werking van de apparaten die hierop zijn aangesloten in gevaar.



#### BELANGRIJK

Als het apparaat niet waterpas staat kan dit van invloed zijn op de verbranding en leiden tot een slechte werking van het apparaat zelf.

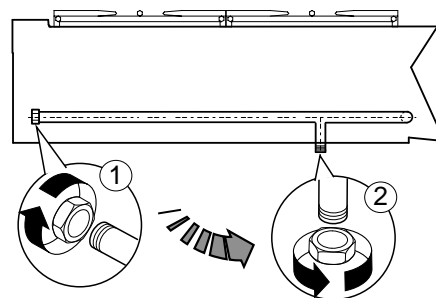
### E.6.4 Aansluiting

#### Monoblock modellen

1. Stel aan de hand van het installatieschema de plaats van de gasaansluiting op de bodem van het apparaat vast.
2. Verwijder, indien aanwezig, de kunststof beschermingsdop van de gasafvoer voordat u de aansluiting maakt.

### Modellen voor op een werkblad

1. Stel aan de hand van het installatieschema de plaats van de gasaansluiting op de bodem van het apparaat vast.
2. Verwijder, indien aanwezig, de kunststof beschermingsdop van de gasafvoer voordat u de aansluiting maakt.
3. Voor de modellen voor op een werkblad kan de gasaansluiting ook aan de achterkant worden gerealiseerd:
  - a. bedienen aan de achterkant van het apparaat;
  - b. schroef de metalen afsluitplug van de verbinding aan de achterkant los;
  - c. schroef hem stevig vast op de onderste aansluiting.



Controleer na de installatie met zeepsop of er geen lekken zijn op de verbindingpunten.



#### LET OP:

**Alleen voor Australië:** De gasaansluiting is manueel 3/4 BSP.

### E.6.5 Gasdrukregelaar

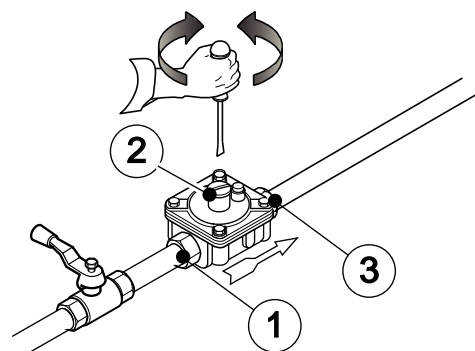
De gastoevoerlijn moet een voldoende grote doorsnede hebben en de hoeveelheid gas verzekeren die nodig is om alle apparaten die erop zijn aangesloten volledig te laten functioneren.

Als de gasdruk hoger is dan de voorgeschreven waarde of moeilijk te regelen is (onstabiel), moet er een gasdrukregelaar (artikelnr. 927225) op een gemakkelijk te bereiken plaats vóór het apparaat worden gemonteerd.

De drukregelaar moet bij voorkeur horizontaal worden gemonteerd, om een goede druk aan de uitgang te verzekeren.

- |   |  |
|---|--|
| 1 | zijde gasaansluiting van het net       |
| 2 | drukregelaar                           |
| 3 | zijde gasaansluiting naar het apparaat |

De pijl op de regelaar geeft aan in welke richting het gas stroomt.



**Voor Australië:** Stel als volgt de testdrukaansluiting in, waarbij de branders op de maximale stand werken (zie Bijlage, Tabel "B")

### E.6.6 Aanpassing aan een andere gassoort

In de tabel "B" "Sproeiers" (zie Bijlage) wordt het type sproeier vermeld waarmee de door de fabrikant geïnstalleerde

sproeiers moeten worden vervangen (het nummer is in het sproeierlichaam gegraveerd).

Controleer aan het einde van de procedure de hele volgende controlelijst:

1. vervanging brandersproeier(s)
2. correcte afstelling van de primaire luchttoevoer naar de brander(s)
3. vervanging waakvlamsproeier(s)
4. vervanging schroef/schroeven van het minimum
5. correcte afstelling waakvlambrander(s) indien nodig
6. correcte afstelling voedingsdruk (zie tab. technische gegevens/sproeiers)
7. breng het (bijgeleverde) zelfklevende plaatje met de gegevens van de nieuwe gebruikte gassoort aan

## E.7 Voorschriften gasapparaten

### E.7.1 Controle van de aansluitdruk (alle uitvoeringen)

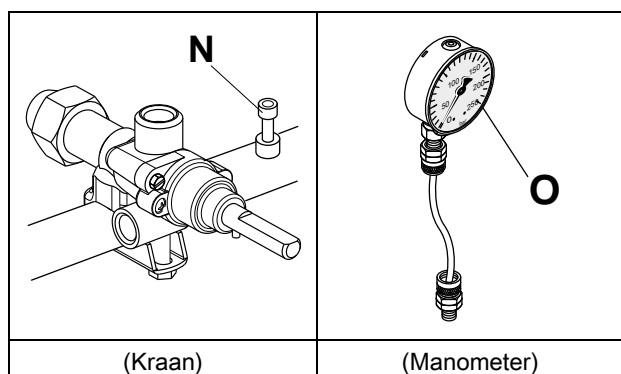
1. Controleer of het apparaat geschikt is voor het aanwezige type gas aan de hand van de gegevens op het typeplaatje (als deze niet overeenkomen, volg dan de instructies op in paragraaf E.6.6 *Aanpassing aan een andere gassoort* van dit hoofdstuk).

De aansluitdruk wordt gemeten terwijl het apparaat in werking is, door gebruik te maken van een manometer (min. 0,1 mbar).

2. Verwijder het onderste paneel;
3. Verwijder afdichtingsschroef "N" vanaf het drukpunt;
4. Sluit de manometer "O" aan.
5. Vergelijk de waarde die wordt gemeten door de manometer met de gegevens in tabel "B" (zie Bijlage);

Als de manometer een druk meet die buiten het waardenbereik van tabel "B" (zie Bijlage) ligt, mag het apparaat niet worden ingeschakeld.

Neem contact op met het gasbedrijf.

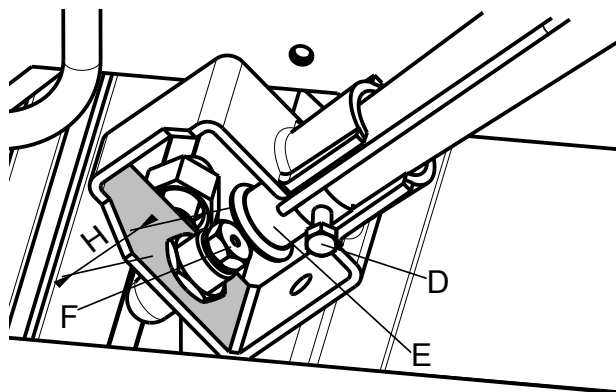


### E.7.2 Controle van de primaire lucht

De primaire lucht is nauwkeurig afgesteld wanneer de vlam niet loslaat wanneer de brander koud is, en er geen vlamslag is als de brander warm is.

1. Draai schroef "D" los;
2. Plaats beluchter "E" op de afstand "H" die wordt aangegeven in tabel "B" (zie Bijlage);

3. Draai de schroef "D" weer vast en sluit hem hermetisch af met lak.

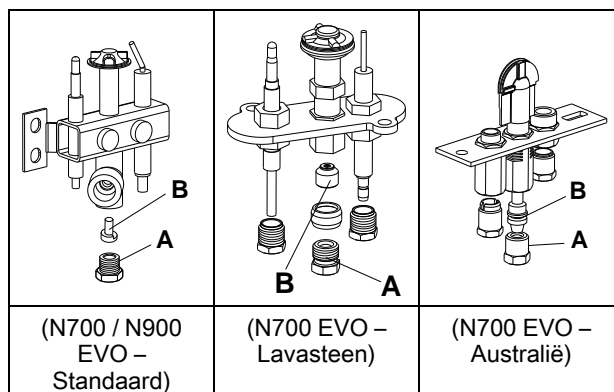


### E.7.3 Vervanging van de sproeier van de hoofdbrander

1. Schroef sproeier "F" los (zie vorige afbeelding);
2. Vervang de sproeier "F" door een andere die overeenkomt met de gassoort volgens hetgeen vermeld is in tabel "B" (zie Bijlage);  
De diameter van de sproeier wordt in honderdsten van millimeters vermeld op de sproeier zelf.
3. Schroef de sproeier "F" weer helemaal vast.

### E.7.4 Vervanging van de sproeier van de waakvlambrander

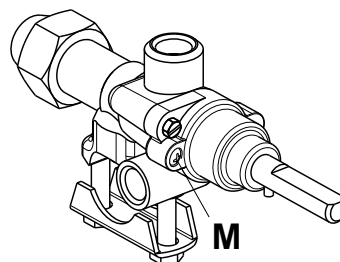
1. Draai de schroefverbinding "A" los;



2. Vervang de sproeier "B" door een andere die overeenkomt met de gassoort (tabel "B", Bijlage);  
Het nummer dat de sproeier identificeert wordt aangegeven op het lichaam ervan.
3. Draai de schroefverbinding "A" weer vast.

### E.7.5 Vervanging schroef van het minimum

1. Schroef de schroef van het minimum "M" los van de kraan;
2. Vervang hem door een andere die overeenkomt met de gassoort (tabel "B", Bijlage handleiding).
3. Schroef hem weer helemaal vast.



## E.8 Voordat de installatiehandelingen worden voltooid

- Controleer alle gasverbindingen met zeepsop om u ervan te verzekeren dat er geen gaslekkages zijn.
- Gebruik GEEN open vlam om gaslekkages op te sporen.

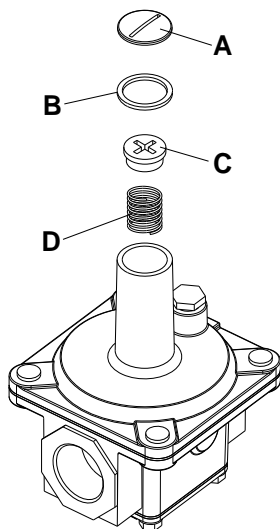
- Alle branders aansteken, zowel afzonderlijk als tegelijk, om de correcte werking van de gasventielen, de gaspitten en de ontsteking te controleren.
- Zet voor elke brander de regelaar van de vlam op de laagste stand, zowel afzonderlijk als tegelijk.
- Na voltooiing van deze handelingen dient de installateur de gebruiker in te lichten over de correcte gebruikswijze.

Indien het apparaat niet goed werkt nadat alle controles zijn uitgevoerd, neem dan contact op met de plaatselijke klantenservice.

### E.9 Vervanging van de instelveer van de drukregelaar (alleen voor Australië)

Vervang de veer "D" van de drukregelaar als volgt door een veer die geschikt is voor het type gasdruk dat wordt aangegeven in tabel "B" (zie Bijlage):

1. Verwijder de afsluitdop "A", de ring van de afsluitdop "B", de stelschroef "C" en de veer "D" (zie afbeelding);
2. Breng de nieuwe veer in (blauwe kleur = propaangas; zilveren kleur = aardgas) en plaats de stelschroef terug;
3. Sluit een manometer aan op de testdrukaansluiting van het apparaat – (zie paragraaf E.7.1 *Controle van de aansluitdruk (alle uitvoeringen)*);
4. Ontsteek de branders van het apparaat zodat het gasverbruik maximaal is;
5. Regel de stelschroef tot de manometer de waarde van de werkdruk laat zien (zie paragraaf E.6.5 *Gasdrukregelaar*);
6. Plaats de afsluitdop en ring terug en schroef ze goed vast;
7. Verwijder de manometer en sluit de testdrukaansluiting af;
8. Test de gasdrukregelaar voor gebruik op lekken.



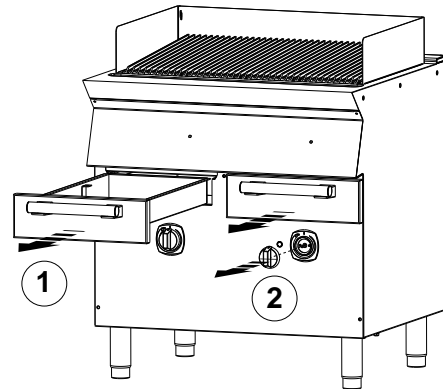
bovendien uitgevoerd is volgens de regelgeving en voorschriften die gelden in het land van gebruik;

- breng tussen voedingskabel en elektrische leiding een hooggevoelige, thermische overbelastingsbeveiliging aan die berekend is op het vermogen van het apparaat, zoals vermeld op het typeplaatje, met een contactopening die de volledige afsluiting mogelijk maakt in omstandigheden van overspanningscategorie III, uitgevoerd volgens de geldende voorschriften.

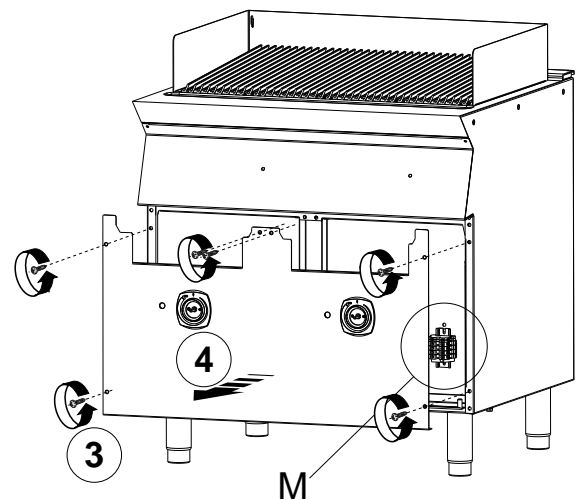
Raadpleeg voor de juiste afmeting van de schakelaar, het opgenomen vermogen dat vermeld is op het plaatje met de technische gegevens van het apparaat.

### E.10.2 Om toegang te krijgen tot het klemmenblok "M" Monobloc apparaten

1. verwijder de bakken (1);
2. verwijder de bakken en knoppen (2);



3. de bevestigingsschroeven losdraaien (3);
4. verwijder vervolgens het voorpaneel (4).



## E.10 Elektrische aansluitingen

### E.10.1 Elektrische apparaten



## WAARSCHUWING

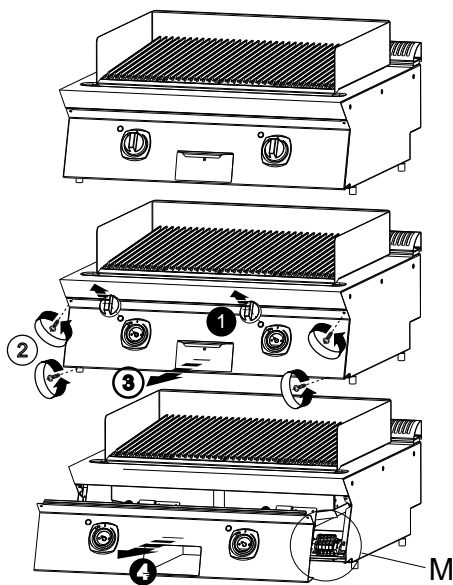
Werkzaamheden aan de elektrische installaties mogen uitsluitend verricht worden door gespecialiseerd personeel.

Controleer voor het aansluiten eerst of:

- de gegevens op het plaatje van het apparaat overeenstemmen met de netspanning en -frequentie;
- er moet een efficiënte aarding zijn;
- de elektrische voeding van de installatie is voorbereid en in staat om de effectieve spanningsbelasting te dragen, en

## Apparaten voor op een werkblad

1. verwijder de knoppen (1);



2. haal de bevestigingsschroeven (3) los;
3. verwijder vervolgens het voorpaneel (4), zoals aangegeven.



### BELANGRIJK

De fabrikant kan op geen enkele wijze aansprakelijk gesteld worden als de voorschriften voor ongevallenpreventie niet in acht genomen worden.

## E.11 Voedingskabel

Tenzij anders aangegeven, zijn onze apparaten niet voorzien van een voedingskabel.

De installateur dient een buigzame kabel te gebruiken met eigenschappen die niet minder zijn dan die van het type met rubberen isolatie H07RN-F.

Bescherm het gedeelte van de kabel buiten het apparaat met een niet buigzame metalen of kunststof buis



## WAARSCHUWING

Indien de voedingskabel beschadigd is, dan dient hij door de Technische Dienst of in ieder geval door personeel dat gelijkwaardig gekwalificeerd is vervangen te worden, teneinde elk risico te vermijden



## WAARSCHUWING

De fabrikant kan op geen enkele wijze aansprakelijk gesteld worden voor eventuele schade of ongevallen die voortvloeien uit het feit dat de in deze paragraaf vermelde voorschriften of de elektrische veiligheidsvoorschriften die van toepassing zijn in het land waar het apparaat gebruikt wordt, niet in acht genomen zijn

## E.12 Veiligheidsschakelaar

Controleer dat er een veiligheidsschakelaar is geïnstalleerd tussen het voedingsnoer van het apparaat en het elektriciteitsnet.

De maximale afstand van de opening tussen de contacten en de maximale lekstroom dienen in overeenstemming te zijn met de geldende veiligheidsvoorschriften.

## E.13 Aarding en equipotentiaalknoop

Sluit het apparaat aan op een geaard stopcontact; neem het vervolgens op in een equipotentiaalknoop door middel van de schroef onder het frame aan de voorkant rechts.

De schroef is gemarkeerd met het symbool

## E.14 Veiligheidsthermostaat

Apparaten die een veiligheidsthermostaat (veiligheidsthermostaat voor oververhitting) hebben die automatisch ingeschakeld wordt wanneer er temperaturen worden geconstateerd die hoger zijn dan de van tevoren bepaalde waarde, zodat de gastoevoer (gasapparaten) of de elektrische voeding (elektrische apparaten) wordt afgesloten.



### BELANGRIJK

Het resetten van de veiligheidsthermostaat moet door gespecialiseerd personeel worden uitgevoerd. Neem hiervoor contact op met de Technische Dienst.



### BELANGRIJK

Veiligheidsthermostaten met "Positieve veiligheid"-effect (gebruikt op sommige typen apparatuur volgens de voorschriften) onderbreekt de werking van de eenheid (verwarmen) zelfs als het capillair kapot is.

Er kan een vergelijkbaar effect, echter zonder schade aan de veiligheidsthermostaat, optreden als de temperatuur van de machine lager wordt dan  $-10^{\circ}\text{C}$ : in dergelijke gevallen is het nodig om tijdens het installeren van de machine de veiligheidsthermostaat terug te stellen, dus voordat hij op het elektriciteitsnet wordt aangesloten.





### BELANGRIJK

Op elektrisch verwarmde machines mag de veiligheidsthermostaat alleen worden teruggesteld na loskoppeling van het elektriciteitsnet. Het niet loskoppelen van het elektriciteitsnet zorgt voor blokkeren van de veiligheidsthermostaat en een niet-deskundig persoon loopt het risico van elektrocutie.

Als de veiligheidsthermostaat onklaar gemaakt wordt, komt de oorspronkelijke garantie van de fabrikant te vervallen.

## F GEBRUIKSAANWIJZING

### F.1 Gebruik van de grill

#### Algemene voorzorgsmaatregelen

- Dit apparaat is bedoeld voor industrieel gebruik en mag alleen worden gebruikt door getraind personeel.
- Gebruik het apparaat niet leeg of in omstandigheden waarin geen optimaal rendement mogelijk is.  
Zorg bovendien, zo mogelijk, voor voorverwarming van het apparaat onmiddellijk voor het gebruik.
- De grill is een apparaat dat bestemd is voor directe bereiding van voedsel op een plaat (hamburgers, karbonades, eieren, worstjes, vis, groenten, etc.).  
Ander gebruik dan dat beschreven wordt, is oneigenlijk.
- Maak elke dag voor dat u het apparaat in gebruik neemt en als hij nog koud is de olieopvangbak leeg (indien nodig de bak meerdere keren per dag leegmaken).
- Gebruik de grill niet voor het verwarmen van pannen of koekenpannen.

### F.2 Gasmodellen (Monobloc/ Bovenkant lavasteen)

#### N7E – N9E

- **Grill 400 mm:** bestaat uit een kookzone die geregeld wordt door een gasventiel.
- **Grill 800 mm:** bestaat uit twee kookzones (links en rechts) die geregeld worden door twee gasventielen, voor elke zone één.

#### F.2.1 Inschakeling en uitschakeling

De bedieningsknop "A" van het gas kan voor elke brander in 4 gebruiksstanden worden gezet:

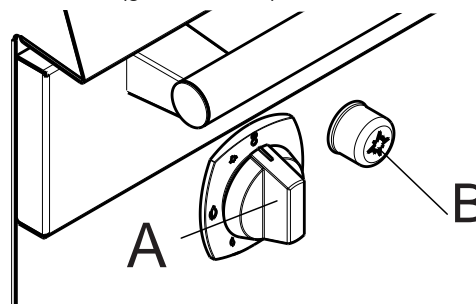
●	Uit
★	Ontsteking waakvlam
🔥	Grootste vlam
🔥	Kleinste vlam

#### Ontsteking waakvlam

- Druk de knop "A" in en draai hem van de stand ● (uit) naar de stand ★ (ontsteking waakvlam).
- Druk de knop "A" helemaal in en druk tegelijkertijd herhaaldelijk op de knop van de piëzo-elektrische ontsteker "B", die ervoor zal zorgen dat de waakvlam ontstoken wordt.
- Controleer door de openingen in het bedieningspaneel of de ontsteking heeft plaatsgevonden.  
Bij het loslaten van de knop "A" moet de vlam blijven branden; gebeurt dat niet, probeer het dan opnieuw.

#### Ontsteking hoofdblander

- Draai de knop "A" van de stand ★ (ontsteking waakvlam) naar de stand 🔥 (grootste vlam).



- Om het minimum te bereiken moet de knop "A" naar de stand 🔥 (min) worden gedraaid.

#### F.2.2 Uitschakeling

##### Uitzetten hoofdblander

- Druk de knop "A" in en draai hem van de stand 🔥 (max) of 🔥 (min) naar de stand ★ (ontsteking waakvlam);

##### Uitzetten waakvlam

- Druk de knop "A" in en draai hem naar de stand ● (uit);
- Sluit aan het einde van de dag de hoofdgaskraan die vóór het apparaat zit.

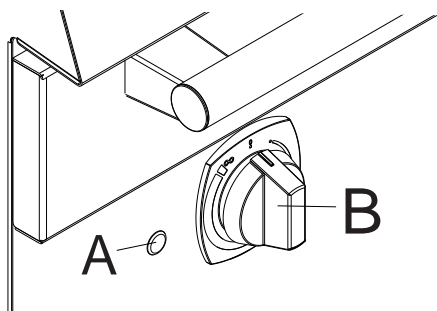
### F.3 Elektrische modellen (Monobloc / Voor op een werkblad)

#### N7E – N9E

##### Inschakeling

1. Schakel de schakelaar vóór het apparaat in;

- Draai de energieregelknop "B" met de klok mee; De stand van de knop geeft verschillende vermogensgraden aan, van een minimum van 10% (stand "1" op de ring van de knop) tot een maximum van «oneindig» (stand "9" op de ring van de knop).



Als het groene controlelampje "A" brandt, wil dat zeggen dat er spanning op het apparaat staat.

#### Uitschakeling

- Draai de energieregelknop "B" naar "O", de resetstand.
- Als het groene lampje blijft branden ook nadat knop "B" naar stand "O" is gedraaid, in ieder geval de elektrische schakelaar bovenstrooms van het apparaat uitschakelen en onmiddellijk contact opnemen met de technische assistentie.

#### F.4 Gebruik van de opvanglade

Het wordt geadviseerd 2-3 cm water in elk van de vetopvangladen te gieten, om deze aan het einde van de dag beter te kunnen schoonmaken en voor betere bereidingsresultaten.

## G REINIGING EN ONDERHOUD VAN DE MACHINE

### G.1 Gewoon onderhoud

#### G.1.1 Informatie met betrekking tot het onderhoud

Het kleine onderhoud kan door personeel dat niet vakkundig hoeft te zijn uitgevoerd worden, waarbij de hieronder vermelde aanwijzingen nauwgezet opgevolgd moeten worden.



#### LET OP:

De fabrikant kan op geen enkele wijze aansprakelijk worden gesteld voor werkzaamheden die aan het apparaat verricht zijn, zonder dat deze aanwijzingen zijn opgevolgd.

#### G.1.2 Reiniging van het apparaat en de accessoires

Alvorens het apparaat te gebruiken alle interne onderdelen en accessoires schoonmaken met warm water en neutrale zeep, of met producten met een biologische afbreekbaarheid van meer dan 90% (om de uitstoot van vervuilende stoffen in het milieu te beperken), daarna afspoelen en grondig drogen.



#### BELANGRIJK

Er mogen geen reinigingsproducten op basis van oplosmiddelen (bijv. trichloorethyleen) of schuurpoeder gebruikt worden.

#### G.1.3 Buitenzijden

##### GESATINEERDE STALEN OPPERVLAKKEN (dagelijks)

- Maak alle stalen oppervlakken schoon: het vuil kan gemakkelijk en moeiteloos worden verwijderd als het zich pas net gevormd heeft.
- Verwijder vuil, vet en andere kookresten van de stalen oppervlakken op een lage temperatuur; gebruik hiervoor zeepsop, met of zonder reinigingsmiddel, en een doek of spons.  
Maak alle gereinigde oppervlakken na afloop goed droog.
- Als vuil, vet of voedselresten opgedroogd zijn, wrijf deze dan weg met een doek/spons in de richting van de satineringsring en spoel de doek vaak uit:  
Door tijdens het wrijven ronde bewegingen te maken loopt u de kans dat vuilresten op doekje of spons de satineringsring van het staal beschadigen.
- Het gebruik van ijzeren voorwerpen kan schade aan het staal tot gevolg hebben: beschadigde oppervlakken zijn sneller vuil en vormen eerder roestplekken.
- Herstel de satineringsring, indien nodig.

#### DOOR WARMTE ZWART GEWORDEN OPPERVLAKKEN (wanneer nodig)

- Door blootstelling aan hoge temperaturen kunnen donkere plekken ontstaan.  
Hier is geen sprake van beschadiging; dit kan verholpen worden door de aanwijzingen van de vorige paragraaf op te volgen.

#### G.1.4 Overige oppervlakken

##### Oppervlakken van week ijzer of gietijzer (dagelijks)

- Verwijder het vuil met een vochtige doek of, als het vuil hard geworden is, met de accessoires (optioneel of bijgeleverd) die in de prijslijst worden vermeld.
- Zet het apparaat na de reiniging weer in werking om het oppervlak snel droog te laten worden, en smeer het oppervlak vervolgens in met een dun laagje consumptieolie.

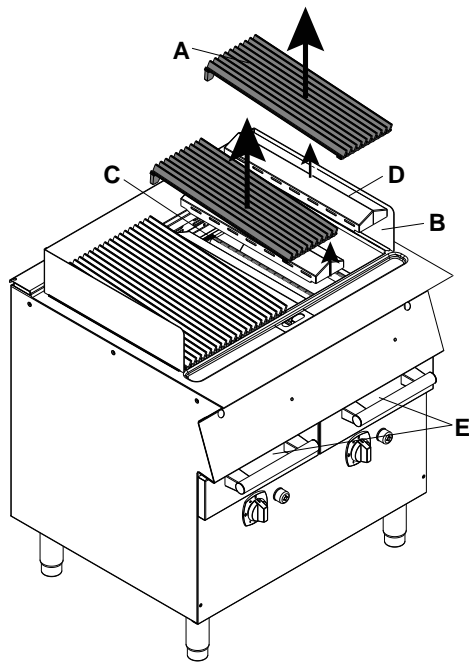
##### Opvangbakken en -laden (eventueel meerdere malen per dag)

- Verwijder vet, olie, voedselresten enz. uit bakjes, laden of houders in het algemeen die bedoeld zijn voor opvang.
- Maak deze houders altijd schoon aan het einde van de dag. Maak de houders tijdens het gebruik van het apparaat leeg wanneer ze bijna vol zijn.

## Gasmodellen

### Reiniging brander, monobloc grill

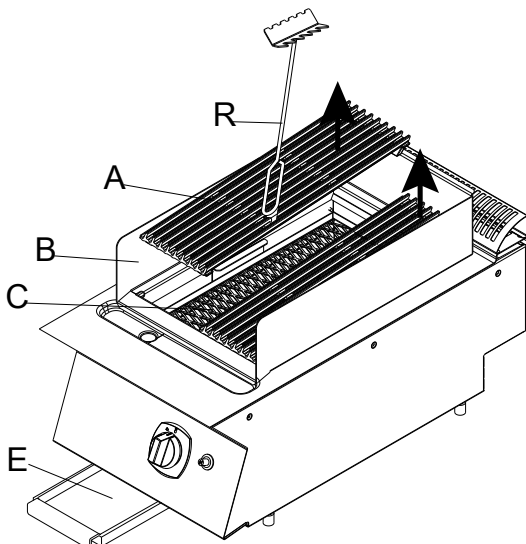
1. Verwijder het bereidingsrooster "A" door het op te tillen met de bijgeleverde schraper en het spatscherm "B".



2. Demonteer de dakpanvormige elementen "D" door ze iets op te tillen aan de achterkant en ze uit de voorste geleidepennen te trekken.
3. Maak de brander schoon in het gebied van de vlam en langs de sleuven van de vlambescherming, door alle stofresten en afzettingen te verwijderen, erop lettend dat de vlamopeningen niet worden verbreed.
4. Maak de vinnen van de verbrandingskamer die de sappen afvoeren in de lade "E" schoon met een schraper of een soortgelijk instrument en neem hen vervolgens af met een vochtige doek.  
Let er hierbij op dat de ontstekingsgroep van de waakvlam niet beschadigd wordt.
5. Monteer het dakpanvormige element "D" weer, erop lettend dat de twee voorste pennen correct in hun zittingen terecht komen.

### Reiniging brander, grill met lavastenen

1. Til het bereidingsrooster "A" op met behulp van de bijgeleverde schraper en het spatscherm "B".



2. Verwijder de laag lavastenen die bovenop het verwarmingsrooster "C" ligt.
3. Haal het verwarmingsrooster er uit en maak het schoon met een borstel om eventuele afzettingen of stof dat zich tijdens de werking gevormd heeft te verwijderen.
4. Demonteer de brander "D" door hem iets op te tillen aan de achterkant en hem uit de voorste geleidepennen te trekken.
5. Maak de brander schoon in het gebied van de vlam en langs de sleuven van de vlambescherming, door alle stofresten en afzettingen te verwijderen, erop lettend dat de vlamopeningen niet worden verbreed.
6. Maak de vinnen van de verbrandingskamer die de sappen afvoeren in de lade "E" schoon met een schraper of een soortgelijk instrument en neem hen vervolgens af met een vochtige doek.  
Let er hierbij op dat de ontstekingsgroep van de waakvlam niet beschadigd wordt.
7. Monteer de brander "D" weer, erop lettend dat de twee voorste pennen correct in hun zittingen terecht komen.  
Duw vervolgens het achterste gedeelte omlaag tot de verticale geleidingspen in zijn zitting zit
8. Zet het verwarmingsrooster "C" terug op zijn plaats.
9. Plaats het spatscherm "B" op het apparaat
10. Verdeel de lavastenen gelijkmatig over het verwarmingsrooster "C".  
Voor het geval de lavastenen vervangen moeten worden adviseren wij u alle oude stenen weg te gooien en te vervangen door de inhoud van een nieuwe verpakking, aangezien de hoeveelheid daarvan berekend is voor een goede werking van het apparaat.
11. Zet ten slotte het bereidingsrooster "A" terug, let er daarbij op dat de laag lavastenen het bereidingsrooster niet raakt.

## Elektrische modellen

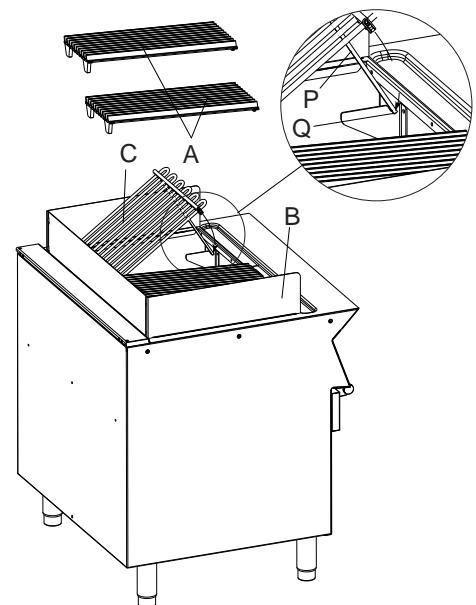


### PAS OP

Alvorens reinigingswerkzaamheden uit te voeren moet u zich ervan verzekeren dat de verwarmingselementen zijn afgekoeld; altijd de elektrische voeding uitschakelen voordat welke reinigings- of onderhoudshandeling dan ook wordt uitgevoerd.

## Monobloc modellen

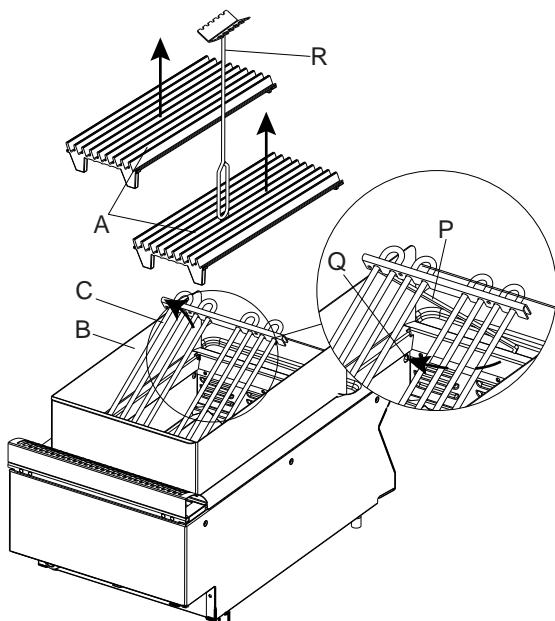
1. Til het bereidingsrooster "A" op met behulp van de bijgeleverde schraper en het spatscherm B.



2. Til de verwarmingselementen "C" op en draai de steunstang "P" 90°C, door deze in de holte van de steun "Q" te plaatsen, om hem op zijn plaats te houden.
3. Maak de binnenkant van de grill schoon met een spons of borstel.

### Modellen voor op een werkblad

1. Til het bereidingsrooster "A" op met behulp van de bijgeleverde schraper en het spatscherm "B".

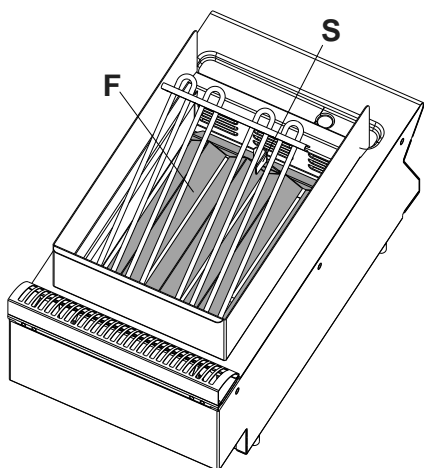


2. Til de verwarmingselementen "C" op en draai de steunstang "P" 90°C, door de pen in het gat "Q" te plaatsen, om ze op hun plaats te houden.
3. Verwijder de zeef "F" en maak de binnenkant van het rooster schoon met een spons of borstel.



#### LET OP:

De zeef kan afgewassen worden in de afwasmachine; let erop dat deze na de reiniging zodanig gemonteerd wordt dat de verwarmingselementen op de steun "S" rusten.



## G.2 Enkele storingen en hun oplossingen

Alle componenten die onderhoud vereisen zijn te bereiken vanaf de voorzijde van het apparaat, nadat het bedieningspaneel en het frontpaneel verwijderd zijn.



### WAARSCHUWING

Koppel de elektrische voeding af voordat u het apparaat open maakt.



### BELANGRIJK

Maak de verwarmingselementen niet schoon en gebruik geen water in de grill, want er zijn elektrische componenten aanwezig.

#### G.1.5 Inwendige onderdelen (jaarlijks)



### BELANGRIJK

Werkzaamheden die men dient te laten verrichten door gespecialiseerd personeel.

- Controleer de staat van de interne onderdelen.
- Verwijderen van eventuele vuilafzettingen op de binnenkant van het apparaat.
- Controleren en reinigen van het afvoersysteem.



### BELANGRIJK

In bijzondere omstandigheden (bijv. intensief gebruik van het apparaat, ziltige omgeving e.d.) wordt geadviseerd bovengestane reinigingswerkzaamheden vaker uit te voeren.

#### G.1.6 Periodes waarin het apparaat niet wordt gebruikt

Tijdens de periodes waarin het apparaat lange tijd niet gebruikt wordt, moet u de volgende voorzorgsmaatregelen treffen:

- Sluit de ventielen of hoofdschakelaars vóór het apparaat;
- Smeer alle roestvrijstalen oppervlakken goed in met een klein beetje paraffine-olie, zodat er een beschermend laagje ontstaat;
- Lucht de ruimte regelmatig;
- Controleer het apparaat voordat u het opnieuw gaat gebruiken;
- Voor elektrisch verwarmde modellen: schakel de machine in op de minimale verwarmingssnelheid gedurende ten minste 45 minuten; hierdoor kan vocht dat zich in de verwarmingselementen heeft opgehoopt verdampen zonder ze te beschadigen.

Storing	Mogelijke oorzaken:
De waakvlambrander ontsteekt niet.	<ul style="list-style-type: none"> <li>• Onvoldoende druk in de gasleidingen.</li> <li>• Sproeier verstopt.</li> <li>• Het gasventiel is defect.</li> </ul>
De waakvlambrander gaat uit nadat de ontstekingsknop losgelaten wordt.	<ul style="list-style-type: none"> <li>• Het thermokoppel wordt niet voldoende verwarmd door de waakvlambrander.</li> <li>• Het thermokoppel is defect.</li> <li>• De ontstekingsknop van het gas wordt niet voldoende ingedrukt.</li> <li>• Geen gasdruk bij het ventiel.</li> <li>• Het gasventiel is defect.</li> </ul>
De waakvlambrander is nog ingeschakeld maar de hoofdbrander ontsteekt niet	<ul style="list-style-type: none"> <li>• Drukval in de gasleiding.</li> <li>• Sproeier verstopt of gasventiel defect.</li> <li>• De gasuitgangsoeningen van de brander zijn verstopt.</li> </ul>
<b>ABNORMALE WERKING:</b> Hieronder staat vermeld wat als abnormale werking wordt beschouwd, en waarvoor onderhoud nodig kan zijn:	<ul style="list-style-type: none"> <li>• onvolledige ontsteking van de brander;</li> <li>• gele punten van de brandervlam;</li> <li>• brander blijft niet branden;</li> <li>• gasventielen zijn lastig te draaien; Als het apparaat niet goed werkt, neem dan contact op met een geautoriseerde Technische Dienst in uw omgeving.</li> </ul>

Voer dezelfde procedure in omgekeerde volgorde uit voor de installatie.

### G.3 Onderhoud en programma

Alle componenten die onderhoud vereisen zijn te bereiken vanaf het voorpaneel of het achterpaneel van het apparaat.

#### Frequentie van de onderhoudswerkzaamheden

- Onderhouds- en controlewerkzaamheden, evenals de revisie van de machine mogen uitsluitend worden uitgevoerd door een gespecialiseerd technicus of door de Klantenservice, voorzien van geschikte persoonlijke beschermingsmiddelen (veiligheidschoenen en handschoenen) alsmede van geschikte gereedschappen en hulpmiddelen.
- Werkzaamheden aan elektrische apparaten mogen uitsluitend verricht worden door een gespecialiseerd technicus of door de Klantenservice.
- Om een constante efficiëntie van de machine te garanderen, wordt geadviseerd de controles volgens de in de hierna volgende tabel frequentie uit te voeren:

Onderhoud, inspecties, controles en reiniging	Frequentie	Aansprakelijkheid
Normale reiniging <ul style="list-style-type: none"> <li>• algemene reiniging van de machine en het gebied er omheen.</li> </ul>	Dagelijks	Operator
Mechanische beveiligingen <ul style="list-style-type: none"> <li>• controle van de conserveringstoestand, controleer of er geen misvormingen, losgeraakte bouten en schroeven of ontbrekende onderdelen zijn.</li> </ul>	Jaarlijks	Onderhoud
<ul style="list-style-type: none"> <li>• Schakelbord</li> </ul> controle van het mechanische deel, dat er geen breuken of vervormingen zijn, aanhalen van de bouten: verificatie van de leesbaarheid en de conserveringstoestand van de opschriften, van de stickers en van de symbolen, deze eventueel herstellen.	Jaarlijks	Onderhoud
Structuur van de machine <ul style="list-style-type: none"> <li>• aanhalen van de belangrijkste bouten (schroeven, bevestigingssystemen, enz.) van de machine.</li> </ul>	Jaarlijks	Onderhoud
<ul style="list-style-type: none"> <li>• Veiligheidsborden</li> </ul> controle van de leesbaarheid en de toestand van de veiligheidsborden.	Jaarlijks	Onderhoud
<ul style="list-style-type: none"> <li>• Elektrisch bedieningspaneel</li> </ul> controle van de elektrische componenten die gemonteerd zijn in het elektrische bedieningspaneel. controle van de bedrading tussen het schakelpaneel en de onderdelen van de machine.	Jaarlijks	Onderhoud
<ul style="list-style-type: none"> <li>• Elektrische verbindingkabel en de stekker</li> </ul> controle van de verbindingkabel (eventueel vervangen) en de stekker.	Jaarlijks	Onderhoud

Onderhoud, inspecties, controles en reiniging	Frequentie	Aansprakelijkheid
<ul style="list-style-type: none"> <li>Buitengewoon onderhoud van de machine verificatie van alle gascomponenten (indien aanwezig).</li> </ul>	Jaarlijks	Onderhoud
Algemene revisie van de machine <ul style="list-style-type: none"> <li>controle van alle onderdelen, de elektrische uitrustingen, corrosie, leidingen...</li> </ul>	Elke tien jaar <sup>1</sup>	Onderhoud

1. de machine is gebouwd en ontworpen voor een gebruiksduur van ongeveer tien jaar. Na afloop van die tijdsperiode (vanaf de ingebruikneming van de machine) moet de machine een algemene revisie ondergaan. Enkele voorbeelden van controles die uitgevoerd moeten worden, worden hieronder aangegeven.

- Controleer elektrische onderdelen of componenten op mogelijke oxidatie; vervang deze eventueel en herstel de oorspronkelijke toestand;
- Controleer de structuur en met name de gelaste koppelingen;
- Controleer en vervang de bouten en/of schroeven, controleer ook op eventueel loszittende onderdelen;
- Controleer het elektrische en elektronische systeem;
- Controleer de werking van de veiligheidsvoorzieningen;
- Controleer van de algemene toestand van de aanwezige beschermingen en beveiligingen.



LET OP:

Wij adviseren u bovendien om met de klantenservice een contract af te sluiten voor gepland preventief onderhoud.

## Demontage

- Alle sloopwerkzaamheden moeten plaatsvinden als de machine stilstaat en koud is en met de elektrische voeding van de machine afgekoppeld.
- Werkzaamheden aan elektrische apparaten mogen uitsluitend verricht worden, als de voedingsspanning is onderbroken, door een gekwalificeerd elektricien.
- Voor het uitvoeren van deze werkzaamheden is het gebruik van: overall, veiligheidsschoenen en handschoenen vereist.
- Tijdens de demontagewerkzaamheden en de verplaatsing van de verschillende onderdelen, de machine zo dicht mogelijk bij de grond houden.

## G.4 Buitengewoon onderhoud



LET OP:

Het grote onderhoud dient door vakmensen uitgevoerd te worden, die bij de fabrikant een servicehandleiding kunnen aanvragen.

- Electrolux - Tom Stoddart Pty Ltd — 39 Forest Way, Karawatha QLD 4117 — bel 1-300-307-289
- Zanussi - Procook Australia Pty Ltd - 23 Rothesay Street, Kenmore, Queensland 4069 - bel 07-3868-4964
- Diamond - Semak Food Service Equipment — 18, 87-91 Hallam South Road, Hallam VIC 3803 — bel 03 9796 4583

## G.5 Onderhoudscontacten (alleen voor Australië)

Voor onderhoud en reserveonderdelen kunt u contact opnemen met:

# H VERWERKING TOT AFVAL VAN DE MACHINE

## H.1 Opslag van het afvalmateriaal

Zorg er wanneer het apparaat wordt afgedankt voor dat het niet in het milieu wordt achtergelaten. De deuren dienen verwijderd te worden voordat u het apparaat afdankt.

SPECIAAL afval kan tijdelijk worden opgeslagen in afwachting van verwerking en/of permanente verwijdering. De wettelijke bepalingen die in het land van de gebruiker van toepassing zijn ten aanzien van de bescherming van het milieu moeten in ieder geval in acht genomen worden.

## H.2 Procedure voor de ruwe demontage van het apparaat

Voordat u begint aan de sloop van de machine, adviseren wij u de fysieke toestand van de machine zorgvuldig te controleren, met name of er geen delen van de structuur verzwakt of gebroken zijn.

De verwerking tot afval van de onderdelen van de machine moet gescheiden plaatsvinden, rekening houdend met de verschillende aard van de materialen zelf (bijvoorbeeld: metalen, oliën, vetten, kunststof, rubber, enz.).

In de diverse landen zijn verschillende wetgevingen van toepassing. U moet dan ook de voorschriften die bepaald worden door de wetten en de instanties in het land waar het apparaat gesloopt wordt, in acht nemen.

Over het algemeen gesproken moet de apparatuur ingeleverd worden bij bedrijven die gespecialiseerd zijn in het inzamelen/vernietigen.

Demonteer de apparatuur en verzamel de componenten op grond van hun chemische samenstelling; denk eraan dat de compressor smeerolie en koelvloeistof bevat, die gerecycled kan worden en dat koelkastcomponenten tot speciaal afval behoren, dat onder stadsvuil valt.



Dit symbool op het product geeft aan dat het niet dient te worden behandeld als huishoudelijk afval, maar dat het correct dient te worden verwijderd, ten einde alle mogelijke negatieve gevolgen voor het milieu en de volksgezondheid te voorkomen. Neem voor nadere informatie over de recycling van dit product contact op met de plaatselijke vertegenwoordiger of dealer van het product, de klantenservice of de plaatselijke instelling voor afvalverwerking.



LET OP:

Bij het afdanken van de machine moeten alle markeringen, deze handleiding en andere bij de apparatuur horende documentatie vernietigd worden.



CE

Electrolux Professional SPA  
Viale Treviso 15  
33170 Pordenone  
[www.electrolux.com/professional](http://www.electrolux.com/professional)